

DOKUMENTACJA TECHNICZNO-EKSPLOATACYJNA

INSTRUKCJA MONTAŻU, OBSŁUGI I BEZPIECZNEGO UŻYTKOWANIA

- 2. Zastona przeciwśoneczna Refleksol
- 2.3. Refleksol R90

NAZWA WYROBU:

- ZASŁONA PRZECIWSŁONECZNA
REFLEKSOL R90

OZNACZENIE PRODUCENTA WYROBU:

- Nazwa producenta:
SELT Sp. z o. o.
- Siedziba producenta:
45- 449 Opole, ul. Wschodnia 23A
- Adres zakładu:
Wydział Żaluzji Fasadowych i Refleksoli
45- 449 Opole, ul. Wschodnia 23A
- Dane teleadresowe:
Tel: +48 77 553 21 00 (sekretariat)
Fax: +48 77 553 22 00
- Strona internetowa:
www.selt.com
- Adres poczty internetowej:
selt@selt.com

OZNACZENIE BEZPIECZEŃSTWA WYROBU:

Wyrób spełnia wymagania bezpieczeństwa CE.

NINIEJSZA DOKUMENTACJA TECHNICZNO-EKSPLOATACYJNA:

- jest ważna od dnia: 01 kwiecień 2017 r.
- obowiązuje dla wersji wyrobów oznaczonych powyżej.

SPIS TREŚCI

1.	Wstęp.....	4
1.1.	Wskazówki bezpieczeństwa wyrobu	4
1.2.	Objaśnienie symboli i znaków	4
1.3.	Terminy i definicje	5
1.4.	Przedmiot przeznaczenie i zawartość dokumentacji.....	5
2.	Informacja techniczna wyrobu.....	7
2.1.	Parametry techniczne:.....	7
2.2.	Charakterystyka wyrobu.....	8
3.	Transport i składowanie towaru	9
3.1.	Kompletność oraz stan jakościowy dostawy	9
3.2.	Ogólne warunki transportu i składowania wyrobu	9
3.3.	Opisy, które obligatoryjnie muszą być umieszczone na opakowaniu produktu.....	9
4.	Montaż wyrobu.....	10
4.1.	Wymagania dotyczące bezpiecznego montażu wyrobu na wysokości.....	10
4.2.	Przygotowanie do montażu.....	10
4.3.	Ogólne wytyczne do montażu wyrobu	11
4.4.	Narzędzia montażowe	11
4.5.	Montaż.....	11
4.5.1.	Montaż przewodnic	11
4.5.2.	Montaż kasety – wersja samonośna	13
4.5.3.	Montaż kasety na klipach montażowych	13
4.5.4.	Montaż profilu przeciwwietrznego antywind	14
4.5.5.	Montaż przewodnic linkowych	15
4.6.	Napęd elektryczny	18
4.6.1.	Podłączenie do instalacji elektrycznej.....	18
4.6.2.	Uruchomienie i regulacja	18
4.7.	Napęd ręczny	19
4.7.1.	Napęd ręczny.....	19
5.	Obsługa systemu I bezpieczeństwo wyrobu	20
5.1.	Ogólne wymagania BHP	20
5.2.	Wymogi bezpieczeństwa związane ze szczególnymi warunkami i miejscami użytkowania wyrobu... ..	20
5.3.	Bezpieczeństwo obsługi.....	20
5.4.	Kontrola bezpiecznego użytkowania wyrobu	22
6.	Użytkowanie i konserwacja wyrobu	23
6.1.	Użytkowanie wyrobu zgodnie z przeznaczeniem	23
6.2.	Instrukcja dla osób nie będących fachowcami	23
6.3.	Przeglądy techniczne, konserwacje i naprawy	23
7.	Ogólne warunki gwarancji	25
7.1.	Wyłączenia z gwarancji:.....	25
8.	Reklamacja / usterki techniczne	26
8.1.	Reklamacje	26
8.2.	Usterki techniczne	26
9.	Demontaż / utylizacja / likwidacja wyrobu	27
10.	Oznakowanie i etykietowanie znakiem CE wyrobu	28
10.1.	Zgodność wyrobu z normą CE	28
10.2.	Informacje towarzyszące oznakowaniu CE.....	28

1. WSTĘP

1.1. WSKAZÓWKI BEZPIECZEŃSTWA WYROBU

Wyrób został wykonany zgodnie z najnowszą wiedzą techniczną w dziedzinie konstruowania oraz technologii wytwarzania i jest dostarczony w stanie zapewniającym bezpieczeństwo użytkowania.

Bezpieczną konstrukcję wyrobu zewnętrznego uzyskano dzięki:

Lp.	Przedmiot	Europejska Podstawa Prawna	Polska Podstawa Prawna
1	Zasłony zewnętrzne. Wymagania eksploatacyjne łącznie z bezpieczeństwem	EN 13561:2015	PN-EN 13561:2015
2	Wyroby budowlane (CPR)	Rozporządzenie 305/2011 Parlamentu Europejskiego i Rady	Ustawa z dnia 16.04.2004 o wyrobach budowlanych (Dz. U. 2004 nr 92 poz. 881) z późniejszymi zmianami (Dz.U.2016.1570; Dz.U.2015.1165; Dz.U.2016.542)
3	Zasadnicze wymagania dla maszyn	Dyrektywa 2006/42/WE Parlamentu Europejskiego i Rady	Rozporządzenie Ministra Gospodarki z Dnia 21 Października 2008r. DZ.U.2008 nr 199 poz.1228) 1228 z późniejszymi zmianami (Dz.U.2011.124)

Dokumenty powiązane: Deklaracja Właściwości Użytkowych, Deklaracja Zgodności (wyroby z silnikiem) oraz instrukcja instalacji, użytkowania silników i sterowania.



Bezpieczną konstrukcję wyrobu wewnętrznego uzyskano dzięki:






Lp.	Przedmiot	Europejska Podstawa Prawna	Polska Podstawa Prawna
1	Zasłony wewnętrzne. Wymagania eksploatacyjne łącznie z bezpieczeństwem	EN 13120:2009+A1:2014	PN-EN 13120+A1:2014-04
2	Zasadnicze wymagania dla maszyn	Dyrektywa 2006/42/WE Parlamentu Europejskiego i Rady	Rozporządzenie Ministra Gospodarki z Dnia 21 Października 2008r. DZ.U.2008 nr 199 poz.1228) 1228 z późniejszymi zmianami (Dz.U.2011.124)
3	Ogólne bezpieczeństwo produktu	Dyrektywa 2001/95/WE Parlamentu Europejskiego i Rady	DZ. U z dnia 12 Grudnia 2003 r. nr 229, poz. 2275 z późniejszymi zmianami

Dokumenty powiązane: Deklaracja zgodności (dla wyrobów z silnikiem) oraz instrukcja instalacji, użytkowania silników i sterowania.

1.2. OBJAŚNIENIE SYMBOLI I ZNAKÓW

Poniższe symbole (piktogramy) oznaczają szczególnie ważne informacje na temat zagrożeń i bezpieczeństwa.

Piktogram	Znaczenie piktogramu	Informacja
	INFORMACJA	Przed użytkowaniem wyrobu należy przeczytać instrukcję obsługi Przestrzeganie instrukcji obsługi jest warunkiem: - bezawaryjnej eksploatacji wyrobu, - realizacji roszczeń z tytułu wad. Dla bezpieczeństwa osób zachować instrukcję.
	INFORMACJA	Brak szkodliwych lub niebezpiecznych konsekwencji dla ludzi lub obiektów.

	UWAGA !	Sytuacja mogąca spowodować uszkodzenie produktu lub inne uszkodzenia. Brak zagrożenia dla ludzi.
	OSTRZEŻENIE !	Ryzyko niebezpieczeństwa
	NIEBEZPIECZEŃSTWO !	Ten symbol oznacza wszystkie informacje na temat bezpieczeństwa, których nieprzestrzeżenie stwarza zagrożenie dla życia lub zdrowia osób. Zagrożenie zdrowia lub życia. Ryzyko: niebezpieczeństwo poważnego obrażenia lub śmierci. Niebezpieczna operacja mogąca spowodować obrażenia lub uszkodzenia produktu.
	OSTRZEŻENIE!	Zagrożenie dla zdrowia lub życia poprzez porażenie prądem.
	ŚRODOWISKO	Oznaczenie sprzętu elektrycznego lub elektronicznego podlegającego zbiórce w wyznaczonych punktach.

1.3. TERMINY I DEFINICJE

Użyte w niniejszej dokumentacji terminy i definicje oznaczają:

ROLETA/WYRÓB: zasłona przeciwsłoneczna wewnętrzna lub zewnętrzna, zwijana, zamontowana przed oknem lub na oknie, lub między szybami, albo gdziekolwiek w obrębie wewnętrznej lub zewnętrznej powierzchni budynku, w której rozciąganie i wciąganie (podnoszenie i opuszczanie) poszycia realizowane jest z użyciem mechanizmu sterującego (elektrycznego z układem napędowym połączonym z systemem sterującym).

POSZYCIE: część wyrobu, wykonana z tkaniny lub innego materiału, która jest wprawiana w ruch z użyciem mechanizmu sterującego, zapewniająca spełnienie przez wyrób jego funkcji.

1.4. PRZEDMIOT PRZEZNACZENIE I ZAWARTOŚĆ DOKUMENTACJI

Przedmiotem niniejszej dokumentacji są wyroby produkowane przez **SELT Sp. z o. o.**



Instrukcję obsługi i bezpiecznego użytkowania razem z instrukcją silnika, należy przekazać użytkownikowi końcowemu.

**WAŻNA INSTRUKCJA DOTYCZĄCA BEZPIECZEŃSTWA
OSTRZEŻENIE – POSTĘPOWANIE WEDŁUG NINIEJSZEJ INSTRUKCJI JEST ISTOTNE
DLA BEZPIECZEŃSTWA OSÓB
ZACHOWAJ TĘ INSTRUKCJĘ**



Dokumentacja jest ważna łącznie z informacjami dotyczącymi konkretnego wyrobu dostępnymi na stronie internetowej www.selt.com

Dokumentacja zawiera:

- ważne zalecenia dla montażu, użytkowania i konserwacji wyrobu,
- ważne zalecenia dla transportu i składowania,
- wskazówki, których przestrzeganie pozwoli na wieloletnią i bezawaryjną eksploatację wyrobu.

SELT Sp. z o. o. nie będzie ponosić odpowiedzialności za szkody wynikające z nieprzestrzegania zaleceń zawartych w niniejszej dokumentacji.

W celu dalszego ulepszania wyrobu SELT Sp. z o. o. zastrzega sobie prawo wprowadzania zmian jakie, przy utrzymaniu istotnych parametrów technicznych, zostaną uznane za celowe dla podwyższenia jakości obsługi wyrobu i bezpieczeństwa użytkownika.

Prawa autorskie dla niniejszej dokumentacji pozostają w posiadaniu firmy SELT Sp. z o. o. z siedzibą w Opolu. Bez zezwolenia, dokumentacji nie wolno wykorzystywać, tak w części, jak i w całości, na potrzeby działalności konkurencyjnej lub udostępniać jej osobom trzecim.

2. INFORMACJA TECHNICZNA WYROBU

Specyfikacja techniczna wyrobu dostępna po zalogowaniu na stronie internetowej www.selt.com

2.1. PARAMETRY TECHNICZNE:

Refleksol 90		
Wymiary*:	szerokość	wysokość
Kaseta	90 mm	96 mm
Refleksol 90 prowadnice ekstrudowane	3000 mm	4000 mm
Refleksol 90 prowadnice linkowe zastosowanie zewnętrzne	3000 mm	3000 mm
Refleksol 90 prowadnice linkowe zastosowanie wewnętrzne	3000 mm	4000 mm
Refleksol 90 zastosowanie profilu przeciwwietrznego	do 3000 mm	do 2500 -1 szt., powyżej -2 szt. (do 4000 mm)
Refleksol 90: Dostępne z prowadnicą linkową, aluminiową, lub w wersji wolnowiszącej (zastosowanie tylko wewnętrzne)		
Napęd ręczny		
Korba	Z anodowanego aluminium o standardowej długości 180 cm	
Napęd elektryczny silnik o parametrach:		
- napięcie zasilania	230V/50Hz	
- moc	120 do 200 W (zależnie od typu silnika)	
- pobór prądu	0,5 do 0,8 A (zależnie od typu silnika)	
- stopień ochrony	IP 44	
- czas pracy ciągłej	4 min	
- moment obrotowy	6 do 10 Nm (zależnie od typu silnika)	
- prędkość obrotowa	14/16/17/26/55 obr./min. (zależnie od typu silnika)	
- temperatura pracy	od -25°C do +70°C (zależnie od typu silnika)	
Montaż:		
Zastosowanie	zewnętrzne lub wewnętrzne	
Montaż w miejscu	Do sufitu lub do ściany	

*Maksymalne wymiary systemu zależą od zastosowanej tkaniny.

Szczegółowe dane dotyczące parametrów poszczególnych silników dostępne są na stronach internetowych producentów silników oraz na stronie internetowej:

www.selt.com → PRODUKTY → AUTOMATYKA



Opcjonalne zastosowanie automatyki pogodowej dodatkowo zabezpiecza wyrób przed zmiennymi warunkami atmosferycznymi.

2.2. CHARAKTERYSTYKA WYROBU

Charakteryzują się one następującymi właściwościami:

- Są przeznaczone do montażu wewnętrznego lub zewnętrznego na powierzchniach okiennych.
- Ograniczają dostęp światła słonecznego do pomieszczenia.
- Zwiększają udział światła rozproszonego w pomieszczeniu.
- Chronią pomieszczenie przed nagrzewaniem przez co przyczyniają się do poprawy komfortu termicznego w pomieszczeniach.
- Pozwalają na ograniczenie kosztów związanych z klimatyzacją pomieszczeń.
- Ograniczają przenikanie hałasu do wnętrza budynku.
- Nie wydzielają toksycznych substancji w trakcie eksploatacji.
- Emisja hałasu przez wyrób z napędem elektromechanicznym (związany z ruchem roboczym elementów ruchomych, wytwarzany przez silnik elektryczny podczas pracy) nie jest uważana za znaczące zagrożenie i jest kwestią komfortu, poziom emisji ciśnienia akustycznego jest mniejszy lub równy 58 dBA.
- Silniki posiadają stopień ochrony obudowy IP 44, to znaczy, że posiadają zabezpieczenia chroniące przed dotknięciem części pod napięciem i ruchomych za pośrednictwem narzędzi i drutów o średnicy 1mm i większej oraz, że są zabezpieczone przed rozbrzgamami wody na obudowę z dowolnego kierunku.
- Konstrukcja wyrobu i napędu pozwala na bezpieczne zatrzymanie wyrobu na każdej wysokości w obszarze pracy góra-dół i pozostawanie tam w stanie zawieszenia.
- Ruch w górę i dół odbywa się ręcznie z użyciem korby, za pomocą elektrycznego przetącznika lub zdalnie za pomocą pilota.
- Osłony części ruchomych zostały zaprojektowane i wykonane w sposób zapewniający obsługującym bezpieczeństwo przy założeniu, że są prawidłowo eksploatowane.



Przy dużych wymiarach rolet gdzie zachodzi konieczność łączenia pasów tkaniny poprzez zgrzewanie (zgrzewy są to poziome łączenia tkanin), może powstać najczęściej efekt pamięci materiału ugięcie tkaniny tzw. „tódkowanie”, nie powoduje to nieprawidłowej pracy systemu i nie jest wadą wyrobu.

3. TRANSPORT I SKŁADOWANIE TOWARU

3.1. KOMPLETNOŚĆ ORAZ STAN JAKOŚCIOWY DOSTAWY

Firma SELT Sp. z o. o. dokłada wszelkich starań, aby zapewnić zgodność towaru z zamówieniem. Sprawdzenie kompletności wyrobu należy jednak do Nabywcy i powinno odbywać się w momencie jego odbioru.

Niezgodności powinny być natychmiast zgłoszone kierowcy /magazynierowi/ brygadzie montażowej i zaznaczone w protokole odbioru lub na dokumencie WZ pod rygorem utraty roszczeń z tego tytułu.

Sprawdzenie jakości w zakresie wad jawnych należy do Nabywcy i powinno odbywać się w momencie odbioru towaru. Za wady jawne uważa się uszkodzenia mechaniczne, zarysowania, pęknięcia itp.

Niezgodności stanu ilościowego oraz ewentualne wymiany części obciążonych wadami jawnymi SELT Sp. z o. o. zobowiązuje się uzupełnić lub wymienić w możliwie najkrótszym okresie czasu.

3.2. OGÓLNE WARUNKI TRANSPORTU I SKŁADOWANIA WYROBU

Wykaz:

- Wyrób jest zapakowany fabrycznie w kartonowe opakowanie zabezpieczające przed jego uszkodzeniem podczas składowania, w trakcie transportu oraz w trakcie jego przemieszczania na miejsce ostatecznego montażu.
- Wyroby do transportu/składowania należy ustawiać zgodnie ze strzałkami znajdującymi się na opakowaniu wyrobu.
- Nie należy składować wyrobów w ilości warstw większej niż 2 z uwagi na możliwość zgniecenia opakowania co w konsekwencji może doprowadzić do trwałego uszkodzenia wyrobu.
- Wyroby ustawione na środkach transportu należy zabezpieczyć przed przemieszczaniem i uszkodzeniem w trakcie Transportu (np. przekładkami, pasami zabezpieczającymi, itp.).
- W trakcie transportu wyroby należy zabezpieczyć przed opadami deszczu lub śniegu.
- Miejsca składowania powinny być suche, przewiewne oraz zabezpieczone przed szkodliwym wpływem warunków atmosferycznych (słońce, deszcz itp.).
- W przypadku gdy masa wyrobu przekracza 25 kg jego przemieszczanie na miejsce ostatecznego montażu, musi być wykonywane przez co najmniej dwie osoby.

3.3. OPISY, KTÓRE OBLIGATORYJNIE MUSZĄ BYĆ UMIESZCZONE NA OPAKOWANIU PRODUKTU.



Przed zamontowaniem i użytkowaniem produktu należy dokładnie przeczytać dokumentację techniczną – eksploatacyjną dostępną na stronie www.selt.com/doc-pl

4. MONTAŻ WYROBU

W niniejszym rozdziale zawarte są ogólne wymagania dotyczące montażu wyrobu.

Prawidłowy montaż jest warunkiem koniecznym dla sprawnego funkcjonowania wyrobu. SELT Sp. z o. o. zaleca korzystanie z wyspecjalizowanych ekip montażowych, gwarantujących Nabywcy przeprowadzenie prawidłowego montażu.

Ogólne wymagania bezpiecznego montażu

- Należy przestrzegać, ogólnych zasad sztuki budowlanej.
- Należy przestrzegać obowiązujących przepisów BHP, szczególnie dotyczących bezpieczeństwa pracy z urządzeniami elektrycznymi i pracy na wysokościach.
- Wyrób musi być zamocowany w sposób mechaniczny (pianki, kleje lub podobne materiały nie są dozwolone jako materiały mocujące).
- Wyrób należy mocować do trwałych elementów budynku (ściany, nadproża, konstrukcja stalowa, konstrukcja aluminiowa, stolarka okienna).
- Podstawa, do której przymocowane będą uchwyty ściennie-sufitowe wyrobu, powinna być konstrukcją pewną (beton, cegła, itp.).
- Nie wolno mocować wyrobu na elementach nie zapewniających odpowiedniej nośności.
- Montażu dokonuje się do równych, suchych powierzchni murów o odpowiedniej wytrzymałości, wykonanych zgodnie z ogólnymi zasadami sztuki budowlanej.
- W przypadku konstrukcji metalowych, połączonych ze sobą zgodnie z obowiązującymi zasadami dotyczącymi łączenia metali, montażu dokonuje się do materiałów o odpowiedniej grubości ścianek.
- Przed przystąpieniem do montażu należy odsunąć ze strefy montażu wszystkie niepotrzebne elementy.
- Przed przystąpieniem do montażu powinny zostać unieruchomione wszystkie mechanizmy zbędne dla funkcjonowania napędu.

4.1. WYMAGANIA DOTYCZĄCE BEZPIECZNEGO MONTAŻU WYROBU NA WYSOKOŚCI



Montaż wyrobu, poprzez konieczność wykonywania prac na wysokościach, należy do prac szczególnie niebezpiecznych gdyż stwarza szczególnie wysokie ryzyko powstania zagrożenia bezpieczeństwa i zdrowia ludzi a w szczególności upadku z wysokości.

Nabywca zobowiązany jest do przeprowadzenia procesu montażu zgodnie z aktualnie obowiązującymi dla danego kraju przepisami BHP. Opracowanie planu bezpieczeństwa i ochrony zdrowia podczas montażu należy do obowiązków Nabywcy.

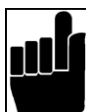
Podczas montażu Nabywca powinien stosować się do przepisów BHP związanych z pracami na wysokości, a w szczególności:

- bezpośredni nadzór nad ich wykonywaniem przez wyznaczone w tym celu osoby (np. kierownika robót, brygadzysty),
- odpowiednie środki zabezpieczające, przede wszystkim sprzęt chroniący przed upadkiem z wysokości,
- szczegółowy instruktaż pracowników wykonujących prace na wysokościach,
- konieczność stosowania: drabin z odpowiednimi certyfikatami jakości i bezpieczeństwa, rusztowań, klamer zabezpieczających, pomostów z odpowiednią wytrzymałością na przewidywane obciążenie.

Prace na wysokości przy których wymagane jest stosowanie środków ochrony indywidualnej przed upadkiem z wysokości, muszą być wykonywane przez co najmniej 2 osoby.

4.2. PRZYGOTOWANIE DO MONTAŻU

- Rozpakować wyrób i sprawdzić czy są wszystkie elementy niezbędne do jego zamontowania.
- Przed przystąpieniem do montażu należy sprawdzić wymiary otworu okiennego ze specyfikacją wyrobu umieszczoną na opakowaniu.
- Przed montażem należy sprawdzić czy podłoże posiada wystarczającą nośność umożliwiającą bezpieczny montaż i eksploatację.



Uwaga! Kołki, wkręty lub śruby mocujące wyrób do konstrukcji są zależne od typu podłoża, dlatego nie są dołączane do wyrobu, a ich zakup należy do nabywcy lub montażysty.

4.3. OGÓLNE WYTYCZNE DO MONTAŻU WYROBU

- Mocowania osłon/uchwytów do konstrukcji dokonuje się za pomocą kołków i śrub (nie są dołączane do wyrobu).
- W przypadku nadproża żelbetonowego lub z cegły pełnej do montażu stosuje się kołki rozporowe o wymiarach dostosowanych do nośności elementu, na którym ma być zamontowany.
- W przypadku ścian z materiałów otworowych do montażu stosuje się odpowiednie systemy montażowe przewidziane do tego rodzaju materiałów.
- Oś wzdłużna szyny głównej wyrobu winna być wypoziomowana gdyż w przeciwnym razie następować będzie wadliwe zwijanie wyrobu.
- Wyrób należy chronić przed zabrudzeniem (np. zaprawą murarską, pianą montażową, silikonem) gdyż mogą spowodować jego uszkodzenie.
- Używanie do montażu substancji chemicznych zawierających składniki bitumiczne lub inne wchodzące w reakcję z elementami wyrobu jest niedopuszczalne.



Niewłaściwy montaż może przyczynić się do powstania niebezpiecznych sytuacji dla użytkownika.

4.4. NARZĘDZIA MONTAŻOWE

Wykaz narzędzi montażowych:

- Wiertła do metalu i betonu.
- Wiertarka udarowa.
- Drabina/rusztowanie.
- Wkrętak.
- Młotek.
- Miara.
- Ołówek/pisak.
- Poziomica.
- Klucze trzpieniowe (nimbusowe).
- Obcinacz.

4.5. MONTAŻ

Instrukcja montażu, obsługi i bezpiecznego użytkowania po zalogowaniu dostępna jest na stronie internetowej www.selt.com

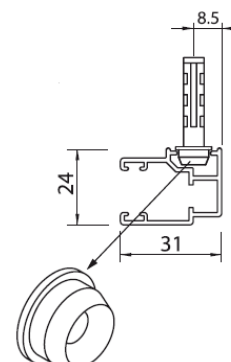


Podczas nieprawidłowego transportu produktu (w pionie) może nastąpić przesunięcie tkaniny na rurze nawojowej oraz belce dolnej. Dlatego należy sprawdzić położenie materiału na rurze nawojowej oraz belce dolnej przed przystąpieniem do montażu.

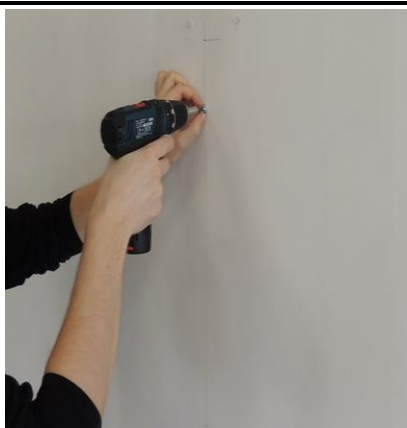
4.5.1. MONTAŻ PROWADNIC



1. Odmierzyć i zaznaczyć miejsca mocowania uchwytów montażowych



Zdjęcie 1



2. Nawiercić otwory, a następnie przykręcić klipy stalowe, które należy mocować wzdłuż osi pionowej montażowe w części stałej prowadnicy.

Zdjęcie 2



3. Zamocować prowadnicę nabijając je na wcześniej zamocowane klipy stalowe.

Zdjęcie 3



4. Sprawdzić właściwe położenie prowadnicy w pionie

Zdjęcie 4



5. Zamocować drugą prowadnicę zgodnie z punktami 1-4

Zdjęcie 5



6. Ustawić poziom górnych krawędzi zamontowanych przewodnic. W razie potrzeby dokonać korekty

Zdjęcie 6

4.5.2. MONTAŻ KASETY – WERSJA SAMONOŚNA



1. Założyć kasetę na przewodnicę. W pierwszej kolejności wprowadzić belkę dolną w przewodnicę

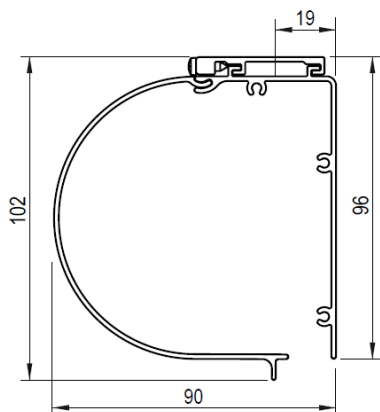
Zdjęcie 1



2. Ustawić poziom kasety

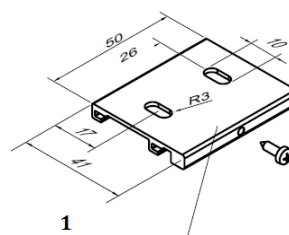
Zdjęcie 2

4.5.3. MONTAŻ KASETY NA KLIPACH MONTAŻOWYCH



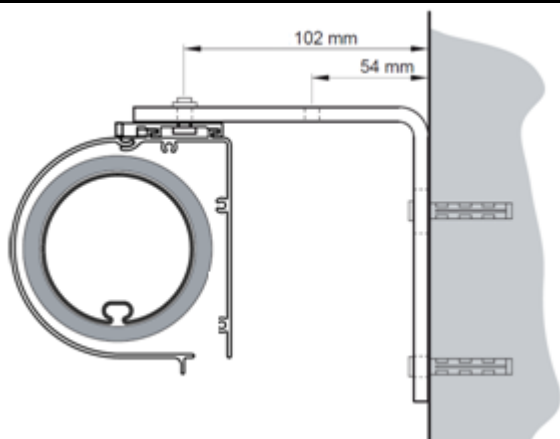
Rysunek 1

1. Założyć kasetę na wcześniej zamontowane i wypoziomowane klipy montażowe.
2. Następnie zablokować kasetę w klipach dokręcając śrubę blokującą



1. Klip montażowy

Rysunek 2

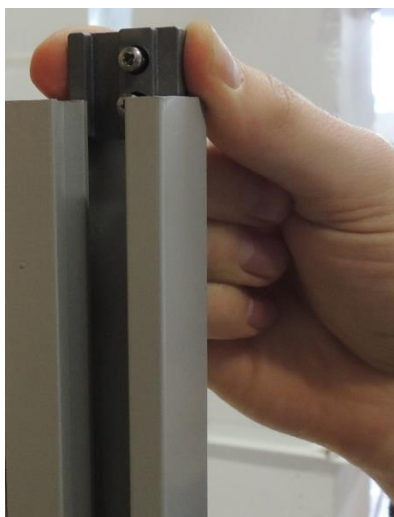


2. Kasetę z kątownikiem Italia - opcjonalnie

Rysunek 3

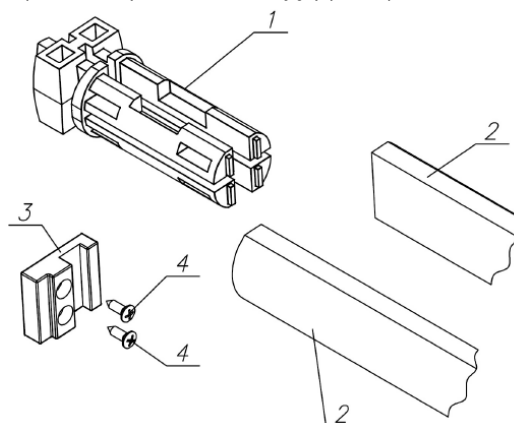
4.5.4. MONTAŻ PROFILU PRZECIWWIETRZNEGO ANTYWIND

Montaż belki przeciwwietrznej w Refleksolu 90 można wykonać tylko dla prowadnicy GC30 we wnęce, w wersji niesamonośnej (kasetę na klipach montażowych).



Zdjęcie 1

1. Odmierzyć i zaznaczyć, a następnie wsunąć do prowadnicy element blokujący profil przeciwwietrzny.



- 1 – zatycka belki przeciwwietrznej
 2 – profil belki przeciwwietrznej
 3 – element blokujący do prowadnic GC30
 4 – Wkręt blokujący

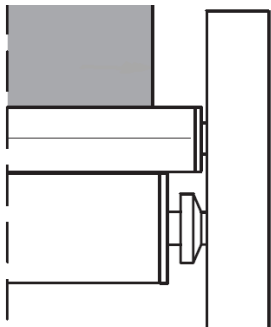


2. Wsunąć tkaninę pomiędzy części profilu przeciwwietrznego, a następnie zabezpieczyć końce wsuwając w profile zatycki

Zdjęcie 2



3. Wsunąć belkę dolną, profil przeciwwietrzny i kasetę w prowadnicę.



4. Sposób wsunięcia belki dolnej i profilu przeciwwietrznego w prowadnicę GC30

Rysunek 1

4.5.5. MONTAŻ PROWADNIC LINKOWYCH

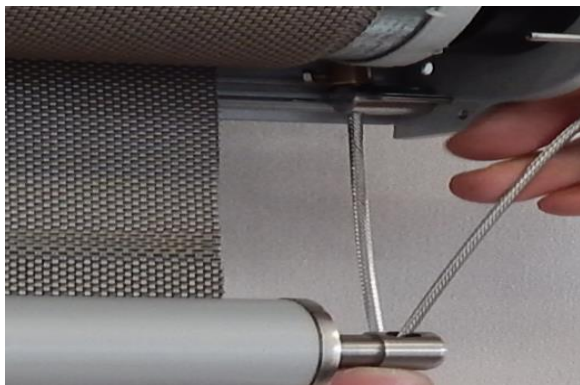


1. Założyć na linkę tulejkę Zdjęcie 1. W zacisku linki należy wkręcić śrubę najlepiej palcami do momentu napotkania pierwszego oporu następnie użyć klucza płaskiego Zdjęcie 2 - i wykonać dwa pełne obroty. Przekroczenie podanego zakresu powoduje przekręcenie 1ba śruby.

Zdjęcie 2



Zdjęcie 2



2. Zdjąć pokrywę rewizyjną z kasety.
Przeprowadzić linkę przez wspornik w kasecie oraz trzpień zaślepki belki dolnej

Zdjęcie 3



3. Wyznaczyć miejsce montażu a następnie przykręcić kątowniki mocujące linki

Zdjęcie 4



4. Przykręcić uchwyt kątowy do podłoża

Zdjęcie 5



5. Przeprowadzić linkę przez napinacz fasadowy

Zdjęcie 6



6. Zamocować napinacz fasadowy do uchwyty kątowego

Zdjęcie 7



7. Zablokować linkę w napinaczu dokręcając śrubę stożkową do momentu napotkania pierwszego oporu następnie użyć klucza imbusowego i wykonać 1,25-1,5 obrotu jednocześnie pamiętając o pozostawieniu niewielkiego luzu niezbędnego dla prawidłowego działania napinacza. Przekroczenie podanego zakresu powoduje zerwanie gwintu, zniszczenie gniazda wkrętu lub zniszczenie końcówki klucza.

Zdjęcie 8



8. Po zablokowaniu linki w napinaczu należy poluzować śrubę blokującą część ruchomą napinacza. Śrubę stożkową wykręcać aż do momentu kiedy część ruchoma napinacza wysunie się z części stałej i tak ją pozostawiamy

Zdjęcie 9



9. Obciąć nadmiar linki

Zdjęcie 10



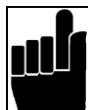
10. Za pomocą poziomicy sprawdzić położenie linki w pionie
W razie stwierdzenia niezgodności, wykonujemy regulacje odpowiednio przesuwając napinacz linki w uchwycie kątowym

Zdjęcie 11



11. Za pomocą poziomicy wyznaczyć miejsce montażu drugiego uchwytu kąтового. Pozostałe czynności związane z montażem linki i napinacza wykonać analogicznie jak przy montażu

Zdjęcie 12



1. Sprawdzić pewność zamocowania uchwytów – ich rozsunięcie może stwarzać zagrożenie dla ludzi.
2. Po wykonanym montażu sprawdzić poprawne działanie wyrobu, ustawiamy położenia krańcowe zgodnie z instrukcją obsługi silnika
3. Nie ciągnąć za linki przewodnic, ponieważ może to doprowadzić do ich zerwania lub do uszkodzenia mocowania uchwytów górnych

4.6. NAPĘD ELEKTRYCZNY

4.6.1. PODŁĄCZENIE DO INSTALACJI ELEKTRYCZNEJ

Po zamocowaniu wyrobu należy przystąpić do podłączenia napędu i układu sterowania do wcześniej przygotowanych instalacji: elektrycznej zasilającej i sterującej. Podłączenie do instalacji elektrycznej zasilającej należy wykonać na podstawie opracowanego wcześniej indywidualnego schematu elektrycznego z uwzględnieniem zasad ochrony przeciwporażeniowej. Podłączenie musi wykonać elektryk posiadający uprawnienia elektryczne.

Podłączenie elektryczne i ustawienie silników należy wykonać zgodnie z instrukcjami producentów silników. Instrukcje dołączone są do wyrobu jak również dostępne są na stronach internetowych producentów silników oraz na stronie internetowej:

www.selt.com → PRODUKTY → AUTOMATYKA

Warunki środowiskowe o zwiększonym zagrożeniu:

do środowisk o zwiększonym zagrożeniu zalicza się łazienki i natryski, kuchnie, garaże, piwnice, sauny, pomieszczenia dla zwierząt domowych, bloki operacyjne szpitali, hydrofornie, wymiennikowne ciepła, przestrzenie ograniczone powierzchniami przewodzącymi, kempingi, tereny otwarte itp.

W pomieszczeniach i przestrzeniach, w których występują warunki o zwiększonym zagrożeniu należy zastosować samoczynne urządzenia wyłączające zasilanie uszkodzonego wyrobu np. wyłączniki różnicowoprądowe. Zaleca się stosować w łazienkach, kuchniach, garażach i piwnicach. Obowiązkowo należy stosować przy basenach pływakich i natryskowych, saunach, na placach budów, przy zasilaniu urządzeń na wolnym powietrzu, w gospodarstwach rolniczych i ogrodniczych, w kempingach i pojazdach wypoczynkowych oraz w pomieszczeniach zagrożonych pożarem.

4.6.2. URUCHOMIENIE I REGULACJA

- Położenia krańcowe (ruch kurtyny góra-dół) zabezpieczone są wyłącznikami krańcowymi, które należy wyregulować w trakcie montażu.
- Regulacje wyłączników krańcowych należy wykonać zgodnie z instrukcją instalacji silnika.
- Przed uruchomieniem wyrobu należy wykonać pomiary elektryczne.

- Nie wolno uruchamiać silnika bez sprawdzenia prawidłowego mocowania systemu.

Przy uruchamianiu wyrobu należy zwrócić szczególną uwagę na:

- poprawne rozwijanie i zwijanie osłony,
- poprawne zadziałanie wyłączników krańcowych.



Błędne podłączenie silnika może doprowadzić do uszkodzenia wyrobu lub stworzenia zagrożenia.

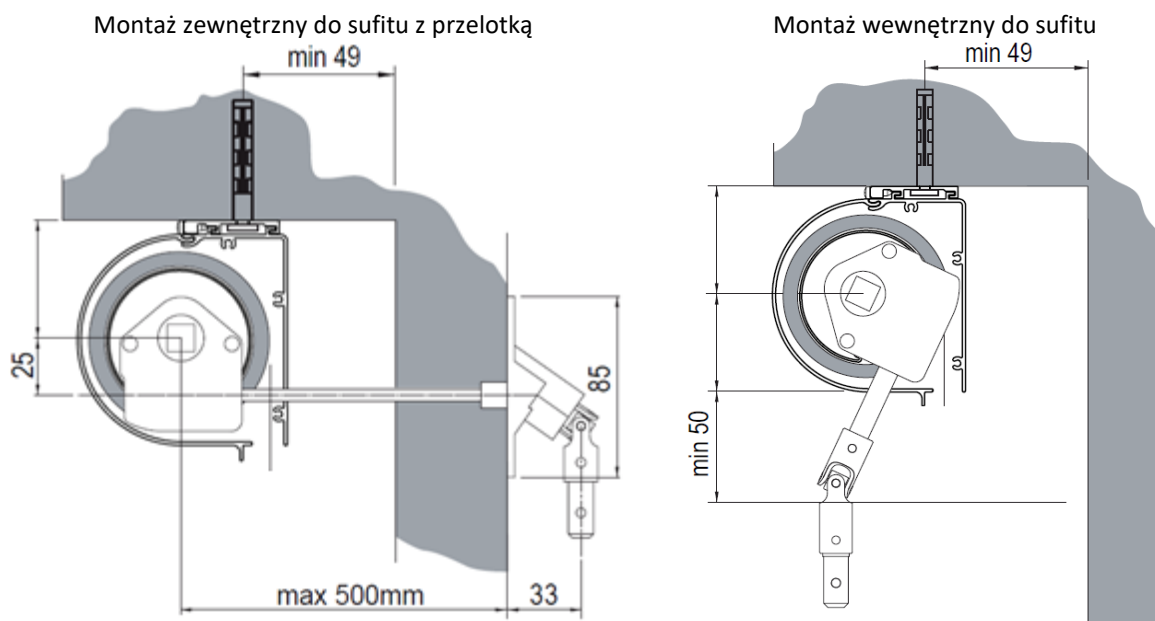


Silnik posiada wyłącznik termiczny, który wyłączy napęd po około 4 minutach pracy ciągłej w celu ochrony przed przegrzaniem. Po wyłączeniu przez zabezpieczenie termiczne należy odczekać odpowiedni czas zależny od typu silnika i temperatury otoczenia (około 16 minut), aby móc ponownie go uruchomić.

4.7. NAPĘD RĘCZNY

4.7.1. NAPĘD RĘCZNY

- Zwijanie, rozwijanie wyrobu realizowane jest przy użyciu korby.
- Nie należy używać nadmiernej siły po osiągnięciu pozycji krańcowej położenia wyrobu.
- Korbę należy zabezpieczyć za pomocą uchwytu korby.



5. OBSŁUGA SYSTEMU I BEZPIECZEŃSTWO WYROBU

5.1. OGÓLNE WYMAGANIA BHP

- W czasie transportu, montażu i demontażu oraz przy obsłudze, pielęgnacji i konserwacji wyrobu należy przestrzegać przepisów bezpieczeństwa i higieny pracy oraz przepisów ochrony środowiska naturalnego.
- Wyrób powinien być konserwowany i naprawiany wyłącznie przez osoby przeszkolone posiadające odpowiednie uprawnienia.
- Nabywca wyrobu powinien zadbać, aby osoby, którym powierzono czynności związane z jego bieżącym użytkowaniem, higieną i konserwacją zostały zapoznane z instrukcją obsługi i przestrzegały wskazówek tej instrukcji we wszystkich jej punktach.
- Niedopuszczalne jest czyszczenie produktu w sposób inny niż opisany w punkcie „Przeglądy techniczne, konserwacje i naprawy”.
- Wszystkie prace należy wykonywać z należytą starannością przy uwzględnieniu wymogów bezpieczeństwa.
- Prace konserwacyjne i naprawa produktu powinna być dokonana tylko gdy wyrób jest odłączony od zasilania energią elektryczną.
- Należy przestrzegać oznaczeń umieszczonych na produkcie (np. piktogramy, strzałki oznaczające kierunek ruchu).
- Należy zadbać aby oznaczenia nie zostały przykryte warstwą farby lub uszkodzone w sposób uniemożliwiający ich odczytanie.
- Bez konsultacji z producentem lub autoryzowanym przedstawicielem nie można dokonywać modyfikacji projektu elektrycznego lub zmiany konfiguracji osprzętu.
- Przed rozpoczęciem użytkowania wyrobu, należy dokładnie przeczytać niniejszą dokumentację.
- Przełącznik powinien być zamontowany na wysokości zgodnej z krajowymi przepisami dotyczącymi osób niepełnosprawnych, najlepiej na wysokości mniejszej niż 130 cm.

5.2. WYMOGI BEZPIECZEŃSTWA ZWIĄZANE ZE SZCZEGÓLNYMI WARUNKAMI I MIEJSCAMI UŻYTKOWANIA WYROBU.

Szczególne wymagania bezpieczeństwa odnoszą się, do dzieci w wieku do 42 miesiąca życia. Szczególne wymagania użytkowania mają zastosowanie we wszystkich miejscach, do których małe dzieci mają dostęp lub w których mogą się znaleźć. Szczególne wymagania użytkowania mają zastosowanie również we wszystkich miejscach, w których przebywają osoby niepełnosprawne.



Przed rozpoczęciem użytkowania wyrobu do Nabywcy należy przeprowadzenie indywidualnej oceny ryzyka jego użytkowania ze szczególnym uwzględnieniem bezpieczeństwa dzieci i osób niepełnosprawnych.

Przy określaniu wymogów eksploatacyjnych wyrobu istotne jest uwzględnienie racjonalnie przewidywalnych warunków użytkowania i potencjalnych zagrożeń.



Nie pozwalać dzieciom na bawienie się urządzeniami sterującymi zasłony zewnętrznej. Urządzenie zdalnego sterowania przechowywać z dala od dzieci.



Często kontrolować instalację pod kątem oznak zużycia lub uszkodzenia przewodów. Nie używać, jeśli niezbędna jest naprawa.

5.3. BEZPIECZEŃSTWO OBSŁUGI



Produkt można używać tylko w przypadku braku usterek.

Zalecenia i czynności:

- Wyrób jest bezpieczny w użytkowaniu pod warunkiem stosowania się do zaleceń zawartych w dokumentacji.

- Odłączyć wyrób od zasilania przed przystąpieniem do wszelkich prac, niezwiązanych z konserwacją i higieną wyrobu, wykonywanych na elewacji budynku.
- Wszelkie prace związane z przeglądami i naprawą wyrobu powinna przeprowadzić osoba odpowiednio przeszkolona, posiadająca wymagane uprawnienia.
- należy zwracać uwagę na wszelkie oznaki zużycia lub uszkodzenia przewodów elektrycznych,
- w przypadku zauważenia oznak zużycia lub uszkodzenia przewodów elektrycznych nie wolno używać wyrobu i niezwłocznie zgłosić usterkę dostawcy.
- urządzenia zdalnego sterowania należy przechowywać z dala od dzieci,
- wejście i przebywanie w obszarze pracy systemu góra-dół powinno odbywać się jedynie przy jego całkowitym otwarciu i zatrzymaniu,
- podczas opuszczania kurtyny wyrobu należy zwrócić szczególną uwagę czy żaden przedmiot lub osoba nie znajduje się w obszarze pracy wyrobu (w przestrzeni pomiędzy prowadnicami i belką przednią),
- należy unikać kontaktu kurtyny z gorącymi przedmiotami (np. grzałki, piecyki, żelazka itp.)

Czynności zabronione

- Nie podciągać siłowo systemu do góry! Może to spowodować uszkodzenia systemu!
- Nie należy przebywać w obszarze roboczym kurtyny w trakcie pracy systemu.
- Zabrania się użytkowania wyrobu niezgodnego z wymaganiami bezpieczeństwa porażeniowego i pożarowego.
- Zabrania się przekraczania parametrów pracy wyrobu określonych w dokumentacji techniczno – eksploatacyjnej.
- Zabrania się przechowywać żadnych ostrych przedmiotów lub wystających części w pobliżu systemu, które mogą zahaczyć o belkę dolną.
- Zabrania się użytkowania niesprawnego lub zdekompletowanego wyrobu (np. bez przetwornika itp.). użytkowanie takiego wyrobu może spowodować jego zniszczenie, stwarzając zagrożenie dla zdrowia i życia użytkownika.
- Zabrania się wykonywania prowizorycznych napraw,
- Zabrania się użytkowania wyrobu i instalacji elektrycznej bez ważnych i wymaganych przeglądów i pomiarów,
- Zabrania się zdejmowania osłon układu napędowego i silnika elektrycznego.
- Nie należy dotykać ruchomych elementów podczas zwijania bądź rozwijania. Może to być przyczyną zgniecenia, przecięcia, wciągnięcia, zaklinowania między np. belką dolną a innymi elementami konstrukcyjnymi systemu.
- W obrębie pracy systemu nie powinny znajdować się przeszkody mogące zakłócać jej pracę lub spowodować jej uszkodzenie. W przypadku najazdu żaluzji na przeszkodę, należy w pierwszej kolejności nieco zwinąć kurtynę, a następnie usunąć przeszkodę.
- Nie należy przebywać w strefie ruchu wyrobu podczas jego pracy.

Produkty sterowane automatycznie mogą uruchomić się samoczynnie. Należy upewnić się, że nie dojdzie do żadnej niebezpiecznej sytuacji.

SELT Sp. z o. o. nie bierze odpowiedzialności za uszkodzenia spowodowane niewłaściwym użytkowaniem.



Obsługa systemu znajdującego się poza zasięgiem wzroku może spowodować ciężkie obrażenia, jak również uszkodzenie systemu

OSTRZEŻENIE !



Nie należy używać wyrobu w przypadku silnych podmuchów wiatru, w trakcie opadów śniegu, marznącego deszczu ponieważ wyrób może ulec zniszczeniu lub uszkodzeniu oraz może narażać na niebezpieczeństwo osoby znajdujące się w pobliżu (dotyczy wyrobów montowanych na zewnątrz budynku).

URUCHAMIANIE W WARUNKACH MROZU MOŻE SPOWODOWAĆ USZKODZENIE WYROBU

W przypadku stwierdzenia jakichkolwiek nieprawidłowości w działaniu wyrobu, należy niezwłocznie powiadomić Dostawcę wyrobu. Użytkowanie uszkodzonego wyrobu oraz samodzielne próby napraw stwarzają zagrożenie dla zdrowia i życia oraz mogą być przyczyną utraty gwarancji.

5.4. KONTROLA BEZPIECZNEGO UŻYTKOWANIA WYROBU**Nabywca powinien:**

- a) w przypadku gdy bezpieczne użytkowanie wyrobu jest uzależnione od warunków, w jakich jest on montowany, poddać wyrób:
 - wstępnej kontroli (po jego zainstalowaniu, a przed przekazaniem go po raz pierwszy do eksploatacji),
 - kontroli po zainstalowaniu w innym miejscu.

- b) zapewnić, aby wyrób narażony na działanie warunków powodujących pogorszenie jego stanu technicznego, co może spowodować powstawanie sytuacji niebezpiecznych, poddany był:
 - okresowej kontroli, a także badaniom,
 - specjalnej kontroli w przypadku możliwości pogorszenia bezpieczeństwa związanego z wyrobem a będącego wynikiem:
 - prac modyfikacyjnych,
 - zjawisk przyrodniczych,
 - wydłużonego czasu postoju,
 - niebezpiecznych uszkodzeń oraz wypadków przy pracy.

Wymienione wyżej kontrole mogą dokonywać wyspecjalizowane grupy montażowe posiadające odpowiednie kwalifikacje.

6. UŻYTKOWANIE I KONSERWACJA WYROBU

6.1. UŻYTKOWANIE WYROBU ZGODNIE Z PRZEZNACZENIEM

Wyrób należy użytkować zgodnie z jego przeznaczeniem, określonym przez producenta. Jeżeli wyrób jest eksploatowany i modyfikowany w sposób inny niż opisano w niniejszej dokumentacji wówczas użytkowany jest niewłaściwie. Dokonywanie samowolnych zmian wpływających na bezpieczeństwo eksploatacji wyrobu jest niedopuszczalne.

Do prawidłowego użytkowania wyrobu zalicza się:

- Normalne użytkowanie lub użytkowanie dające się przewidzieć, które nie obejmuje np. ryzyka podjętego przez użytkownika umyślnie lub świadomie.
- Stosowanie dopuszczalnych wartości parametrów pracy.
- Przestrzeganie zaleceń dotyczących eksploatacji.
- Wykonywanie okresowych przeglądów i konserwacji produktu.
- Stosowanie się do wymagań określonych w punkcie „Kontrola bezpiecznego użytkowania wyrobu”.
- Dane zawarte w punkcie „Specyfikacja techniczna”.

W przypadku niewłaściwego użytkowania:

- Wyrób może narażać na niebezpieczeństwo osoby obsługujące.
- Wyrób będzie narażony na uszkodzenia.
- Może to wpływać negatywnie na jego funkcjonalność.
- Nie używać wyrobu podczas prac konserwatorskich (np. mycie okien).

6.2. INSTRUKCJA DLA OSÓB NIE BĘDĄCYCH FACHOWCAMI

Przed rozpoczęciem użytkowania wyrobu, należy dokładnie przeczytać niniejszą dokumentację.

Osoby nie będące fachowcami są to osoby, którym Nabywca powierzył czynności związane z bieżącym użytkowaniem, higieną i konserwacją wyrobu.

Dokładna znajomość dokumentacji gwarantuje bezusterkową pracę wyrobu.

Wykaz czynności, które mogą wykonywać osoby nie będące fachowcami:

- bieżąca obsługa:
 - wykonywanie czynności, które nie mają wpływu na zmianę parametrów pracy wyrobu,
 - włączanie i wyłączanie przez naciskanie przycisków sterujących,
- konserwacja wyrobu opisana jest w dalszej części dokumentacji.

6.3. PRZEGLĄDY TECHNICZNE, KONSERWACJE I NAPRAWY

Zaleca się przeprowadzanie okresowych przeglądów wyrobów przez wyspecjalizowane ekipy montażowe.

Przeglądy polegają na sprawdzeniu działania wyrobu, regulacji mechanizmów oraz wymianie elementów zużywających się w trakcie jej eksploatacji. Konserwację bieżącą systemu przeprowadza użytkownik we własnym zakresie. Konserwacji wyrobu należy dokonywać co najmniej 1 raz w roku przez wyspecjalizowane ekipy montażowe.

Przeglądy wykonywane są odpłatnie.

Podstawowe czynności wykonywane podczas przeglądu:

- Sprawdzenie:
 - mocowania wyrobu do elementów konstrukcyjnych,
 - stanu technicznego ruchomych elementów wyrobu,
 - stanu przewodów elektrycznych wyrobu i kontrola ich podłączenia do instalacji elektrycznej,
 - naciągu prowadnic linkowych oraz ich ewentualna korekta,
 - połączeń śrubowych i nitowych,
 - stanu technicznego kurtyny, prowadnic i uszczelek,
 - mocowania mechanizmu napędowego wyrobu (silnik, przekładnia korbowa),
 - skuteczności działania wyłącznika różnicowoprądowego.
- Ewentualna regulacja i poprawa mocowania wymienionych podzespołów.

Wyroby produkowane przez firmę SELT nie wymagają specjalnych zabiegów konserwacyjnych. Użytkowanie wyrobu zgodnie z zaleceniami producenta zapewnia użytkownikowi systemu długotrwałą i bezawaryjną eksploatację. Bieżące prace konserwatorskie należy przeprowadzać na maksymalnie rozwiniętym systemie.

Podstawowe czynności obejmujące konserwację wyrobu:

- Sprawdzenie prawidłowości rozwijania i zwijania zasłony,
- Sprawdzenie prawidłowości działania wyłączników krańcowych,
- Czyszczenie widocznych, dostępnych elementów wyrobu.

Czyszczenie elementów metalowych / aluminium:

- Zaleca się oczyszczać lekkie zabrudzenia powierzchni metalowych / aluminiowych za pomocą wody z dodatkiem delikatnych środków myjących.

Czynności zabronione podczas konserwacji wyrobu:

- Zabrania się stosowania myjki ciśnieniowej, jak również środków czyszczących oraz rozpuszczalników.
- Zabrania się używania środków czyszczących z dodatkiem chloru, amoniaku, nafty, acetonu i wybielaczy w celu oczyszczenia systemu jak również w jego pobliżu, gdyż spowoduje to ryzyko wystąpienia korozji.
- Zabrania się używania ostrych narzędzi (np. drucianych szczotek), środków czyszczących powodujących zarysowania (np. proszków do szorowania, past).
- Nie należy mocno przytrzymywać ani ciągnąć systemu, jak i jego poszczególnych elementów.
- Nie należy wymieniać zniszczonych elementów na zamienniki! Części zamienne powinny być oryginalne!

7. OGÓLNE WARUNKI GWARANCJI

Ogólne warunki gwarancji dostępne są na stronie www.selt.com. W przypadku braku dostępu do strony SELT Sp. z o. o. warunki gwarancji można uzyskać u przedstawiciela handlowego firmy SELT Sp. z o. o..

7.1. WYŁĄCZENIA Z GWARANCJI:

Gwarancja nie obejmuje:

- Uszkodzeń powstałych w wyniku transportu innego niż transport SELT.
- Uszkodzeń powstałych w wyniku składowania, instalacji lub konserwacji niezgodnie z dokumentacją techniczno eksploatacyjną lub zaleceniami Dostawcy, chyba że czynności te były wykonane przez i na ryzyko Dostawcy.
- Uszkodzeń powstałych w wyniku użytkowania niezgodnie z dokumentacją techniczno-eksploatacyjną lub zaleceniami Dostawcy.
- Uszkodzeń mechanicznych.
- Uszkodzeń powstałych w wyniku przeróbki sprzętu, chyba że przeróbka była wykonana przez Dostawcę, na jego zlecenie lub za jego pisemną zgodą.
- Wtórnych uszkodzeń, wynikających z użytkowania urządzenia mimo dostrzeżenia pierwotnej wady, chyba że Dostawca został powiadomiony i zalecił dalsze użytkowanie. Ocenę przyczyn uszkodzeń pozostawia się racjonalnemu uznaniu Dostawcy. Naprawa lub wymiana urządzenia z powodu uszkodzeń, o którym mowa w tym punkcie może być dokonana przez Dostawcę odpłatnie.
- Usterek wynikających z normalnego zużycia części produktu, takich jak: uszczelki, środki smarujące itp.
- Napraw polegających na regulacji, czyszczeniu i smarowaniu.
- Sprzęt elektryczny, który został przekazany Dostawcy w sposób uniemożliwiający sprawdzenia jego działania (np. obciążony kabel silnika, odbiornik rozłożony na części).
- Uszkodzeń powstałych wskutek: niewłaściwego montażu produktu, samowolnej naprawy lub regulacji.
- Uszkodzeń powstałych podczas użytkowania systemu w niewłaściwych warunkach pogodowych.
- Eksploatowanie systemu mimo uszkodzeń podzespołów.

Gwarancja na poszycie nie obejmuje:

- Poziome odgniecenia na tkaninach, które powstają poprzez wsunięty w kieszeń pręt mocujący tkaninę w rurze nawojowej.
- Niesymetrycznego nawijania się tkaniny na rurze nawojowej mogącego wystąpić na skutek niewypośrodkowania tkaniny podczas montażu.
- Niesymetrycznego nawijania się tkaniny na rurze nawojowej powstałe na skutek wystąpienia zgrubień i zanieczyszczeń na powierzchni tkaniny (np. liście, błoto, itp.)
- Elastyczna reakcja tkaniny przy pracy w różnych zakresach temperatur (związana z rozszerzalnością cieplną PVC).
- „Jodełkowanie” tkaniny w środkowej części rolety, wynikające z ugięcia rury nawojowej.
- Obkurczenia powstające w miejscu zgrzewów tkaniny, skutkujące powstawaniem pionowych naprężeń na powierzchni tkaniny („pionowe fale”).
- Uszkodzenia spowodowane odbiegającymi od normy warunkami pogodowymi, wyładowaniami atmosferycznymi.
- Uszkodzenia będące następstwem wypadków oraz niespodziewanych zdarzeń (np. huragan, tornado itp.)
- Uszkodzenia będące następstwem nieodpowiedniego czyszczenia przy użyciu produktów żrących oraz ścieralnych lub przy użyciu nieodpowiednich przyrządów.
- Zanieczyszczenia atmosferyczne i fitosanitarne.
- Wpływu innych produktów lub przedmiotów wiszących na tkaninie nie mających związku z systemem Selt.
- Różnic w odcieniach tkanin a w przypadku tkanin w kolorach metalicznych, stopniem metalizowania materiału wynikających z różnych partii produkcyjnych.
- Łódkowania się tkaniny: poszycia przy większych rozmiarach, przekraczających szerokość belki muszą być wykonywane z brytów łączonych zgrzewem, które dodatkowo są obracane. W wyniku tego tkanina w niektórych przypadkach podwija się na krawędziach. Powodem tego jest zapamiętanie przez tkaninę kształtu belki całej tkaniny. Opisane zachowanie się materiału może nasilać się dla rolet o dużej wysokości, a szerokości mniejszej niż 120 cm. Efekt ten ustępuje z czasem użytkowania i nie jest wadą systemu.
- Przerwy w zgrzewie: w przypadku poszycia o szerokości większej niż 4300 mm, czyli przekraczającej długość zgrzewarki, niezbędne jest wykonanie nacięcia kieszonki. Nacięcie chowa się w belce dolnej, jest więc mało zauważalne i w żaden sposób nie wpływa to na właściwości poszycia. Jest to norma technologiczna.
- Szycia tkaniny: w przypadku kiedy szerokość wyrobu przekracza szerokość belki tkaniny, wówczas niezbędne jest połączenie dwóch kawałków tkaniny za pomocą łączy zwanych szwami. Łączenia tkaniny powtarzają się w pionie z częstotliwością uzależnioną od szerokości beli wybranego materiału.

8. REKLAMACJA / USTERKI TECHNICZNE

8.1. REKLAMACJE

Tryb składania reklamacji:

- Reklamację należy zgłosić w formie pisemnej w punkcie sprzedaży, w którym dokonano zakupu wyrobu.
- Warunkiem przyjęcia reklamacji jest podanie nr umowy, zlecenia lub faktury oraz pisemne zgłoszenie reklamacji wraz z kartą gwarancyjną.
- Zgłoszenie powinno zawierać dokładny opis wady, nazwę firmy, która dokonała montażu wyrobu oraz datę stwierdzenia wady.

Towar bez podanego numeru faktury, numeru zlecenia lub numeru umowy będzie rozpatrywany jako towar pogwarancyjny.

8.2. USTERKI TECHNICZNE

W przypadku wystąpienia wad systemu należy:

- Zwinąć roletę i wyłączyć z użytku.
- Niezwłocznie zgłosić usterkę wyrobu do Sprzedawcy.
- Zgłoszenia można przesyłać na skrzynkę poczty elektronicznej reklamacje@selt.com lub bezpośrednio u przedstawiciela handlowego.

Zgłoszenia usterki technicznej / reklamacji należy dokonać w formie pisemnej na formularzu „zgłoszenie reklamacyjne”, które znajduje się na stronie www.selt.com lub bezpośrednio do opiekuna klienta.

9. DEMONTAŻ / UTYLIZACJA / LIKWIDACJA WYROBU



Niewłaściwy demontaż systemu może spowodować ciężkie obrażenia ciała oraz doprowadzić do uszkodzenia systemu.

Demontaż systemu należy zlecić odpowiednio wyspecjalizowanej ekipie monterskiej bądź osobie posiadającej odpowiednie przeszkolenie BHP oraz wiedzę w zakresie odzysku.

a) Utylizacja zużytego sprzętu elektrycznego i elektronicznego

Po zakończeniu żywotności wyrobu, w celu jego likwidacji, konieczne jest jego rozebranie oraz posegregowanie poszczególnych materiałów i elementów zgodnie z Rozporządzeniem Ministra Środowiska z dnia 9 grudnia 2014 r. w sprawie katalogu odpadów – Dz. U. z 2014 r. poz. 1923.

Ważne informacje na temat utylizacji:



Zgodnie z przepisami Ustawy z dnia 11 września 2015r. o zużytym sprzęcie elektrycznym lub elektronicznym zabronione jest umieszczanie łącznie z innymi odpadami zużytego sprzętu oznakowanego symbolem przekreślonego pojemnika na odpady komunalne. Użytkownik, chcąc pozbyć się sprzętu elektronicznego lub elektrycznego, jest obowiązany do oddania go do punktu zbierania zużytego sprzętu.

Powyższe obowiązki ustawowe zostały wprowadzone w celu ograniczenia ilości odpadów powstałych ze zużytego sprzętu elektrycznego i elektronicznego oraz zapewnienia odpowiedniego poziomu zbierania, odzysku i recyklingu. W sprzęcie nie znajdują się składniki niebezpieczne, które mają szczególnie negatywny wpływ na środowisko i zdrowie ludzi.

Lp	Przedmiot	Europejska Podstawa Prawna	Polska Podstawa Prawna
1	Zużyty sprzęt elektryczny i elektroniczny	Dyrektywa Parlamentu Europejskiego i Rady 2012/19 UE z dnia 4 lipca 2012 r. w sprawie zużytego sprzętu elektrycznego i elektronicznego (WEEE)	Ustawa z dnia 11 września 2015r. o zużytym sprzęcie elektrycznym i elektronicznym (Dz. U. 2015 poz. 1688)
2	Katalog odpadów	Rozporządzenie Komisji (WE) nr 574/2004 z dnia 23 lutego 2004 r. zmieniające załączniki I i III do rozporządzenia (WE) nr 2150/2002 Parlamentu Europejskiego i Rady w sprawie statystyk odpadów	Rozporządzenie Ministra Środowiska z dnia 9 grudnia 2014r. w sprawie katalogu odpadów (Dz. U. 2014 poz. 1923)

b) Utylizacja zużytych baterii

Zgodnie z przepisami Ustawy z dnia 24 kwietnia 2009r o bateriach i akumulatorach **Użytkownik końcowy** jest zobowiązany do przekazania zużytych baterii przenośnych, które nie stanowią już źródła energii, do **zbierającego** zużyte baterie lub do miejsca odbioru. Zakazuje się umieszczania zużytych baterii razem z innymi odpadami w tym samym pojemniku.

Aby zapobiec zanieczyszczeniu środowiska i spowodowaniu ewentualnego zagrożenia dla zdrowia ludzi i zwierząt, zużytą baterię należy wyrzucić do odpowiedniego pojemnika w wyznaczonych punktach zbiórki.

Lp.	Przedmiot	Europejska Podstawa Prawna	Polska Podstawa Prawna
1	Zużyte baterie i akumulatory	Dyrektywa 2006/66/WE Parlamentu Europejskiego i Rady z dnia 6 września 2006 r. w sprawie baterii i akumulatorów oraz zużytych baterii i akumulatorów oraz uchylająca dyrektywę 91 / 157 / EWG	Ustawa z dnia 24 kwietnia 2009r o bateriach i akumulatorach (Dz. U. 2009 nr 79 poz. 666)

10. OZNAKOWANIE I ETYKIETOWANIE ZNAKIEM CE WYROBU


10.1. ZGODNOŚĆ WYROBU Z NORMĄ CE


Wyroby produkowane przez firmę SELT spełniają wymagania zasadnicze normy wprowadzonej przez Polski Komitet Normalizacyjny jako PN-EN 13561 co potwierdza deklaracja właściwości użytkowych producenta oraz oznaczenie wyrobu znakiem CE oraz normy EN 13120 (wyroby wewnętrzne).

Aby zachować ten stan i aby zapewnić bezpieczne użytkowanie i konserwację systemu, należy przestrzegać instrukcji montażu, obsługi i bezpiecznego użytkowania.


10.2. INFORMACJE TOWARZYSZĄCE OZNAKOWANIU CE

a) Oznakowanie na wyrobie:


SELT Sp. z o. o. Opole, ul. Wschodnia 23A
EN 13561


SELT Sp. z o. o. Opole, ul. Wschodnia 23A
2006/42/WE

b) Oznakowanie na dokumentach towarzyszących:


SELT Sp. z o. o. Opole, ul. Wschodnia 23A POLAND 11
<p style="text-align: center;">EN 13561</p> <p style="text-align: center;">REFLEKSOL 90P. 300x400 Zasłona przeciwsłoneczna do zastosowania zewnętrznego Odporność na obciążenie wiatrem: klasa 2 Całk. Współczynnik przenikania energii słonecznej g tot: 0,01-0,90* DWU 53 / R / 2017</p> <p style="text-align: center;">REFLEKSOL 90L. 300x300 Zasłona przeciwsłoneczna do zastosowania zewnętrznego Odporność na obciążenie wiatrem: klasa 1 Całk. Współczynnik przenikania energii słonecznej g tot: 0,01-0,90* DWU 54 / R / 2017</p> <p style="text-align: center;">REFLEKSOL 90. 400x400 Zasłona przeciwsłoneczna do zastosowania zewnętrznego Odporność na obciążenie wiatrem: klasa 0 DWU 55 / R / 2017</p>
<p>* - przesłona od zewnątrz wraz z oszkleniem referencyjnym typu C wg EN14501:2005; szczegółowe dane zależne od modelu tkaniny podano tabelarycznie na stronie internetowej Producenta</p>


SELT Sp. z o. o. Opole, ul. Wschodnia 23A POLAND 11
<p style="text-align: center;">Zasłona zwijana (refleksol) zewnętrzna REFLEKSOL 90 (wersja linkowa, przewodnicowa) 230V/ 50 Hz Moc 120 do 200 W 03 / DZ/2017</p> <p style="text-align: center;">Zasłona zwijana (refleksol) wewnętrzna REFLEKSOL 90 (wersja linkowa, przewodnicowa, wolnowisząca) 230V/ 50 Hz Moc 120 do 200 W 08 / DZ/2017</p>