

DOKUMENTACJA TECHNICZNO- EKSPLOATACYJNA WYROBU

INSTRUKCJA MONTAŻU

- 11. Markizy
- 11.11 Markiza balkonowa **ITALIA PORECZOWA**
- 11.11.1 Instrukcja montażu



**DOKUMENTACJA
TECHNICZNO – EKSPLOATACYJNA WYROBU**

Instrukcja montażu

11.11.1 DT-E

NAZWA WYROBU

**MARKIZA BALKONOWA
ITALIA PORĘCZOWA**

OZNACZENIE PRODUCENTA WYROBU:

Nazwa producenta:

SELT Sp. z o.o.

Siedziba producenta:

45- 449 Opole, ul. Wschodnia 23A

Strona internetowa

www.selt.com

Adres zakładu :

Wydział Produkcji Markiz

45- 449 Opole, ul. Wschodnia 23A

Dane teleadresowe:

Tel: +48 77 553 21 00 (sekretariat)

Fax: +48 77 553 22 00

Adres poczty internetowej:

selt@selt.com

OZNACZENIE BEZPIECZEŃSTWA WYROBU:

Wyrób spełnia wymagania bezpieczeństwa CE

Niniejsza dokumentacja techniczno-eksploatacyjna:

jest ważna od dnia: 01 marzec 2016 r.

obowiązuje dla wersji wyrobów oznaczonych powyżej

Spis treści

1	Wstęp.....	4
1.1	Wskazówki bezpieczeństwa wyrobu.....	4
1.2	Objaśnienie symboli i znaków	4
1.3	Definicje.....	5
1.4	Przedmiot, przeznaczenie i zawartość dokumentacji.....	5
2	Informacja techniczna wyrobu	6
2.1	Parametry techniczne	6
2.2	Budowa markizy Italia poręczowa.....	6
3	Montaż wyrobu	7
3.1	Ogólne wymagania bezpiecznego montażu	7
3.2	Wymagania dotyczące bezpiecznego montażu wyrobu na wysokości	7
3.3	Przygotowanie do montażu.....	8
3.4	Ogólne wytyczne do montażu wyrobu.....	8
3.5	Narzędzia montażowe	9
3.6	Montaż markizy Italia poręczowa	9
3.7	Napęd ręczny.....	15
4	Uwagi końcowe.....	16
4.1	Kompletność oraz stan jakościowy dostawy.....	16
4.2	Ogólne warunki transportu i składowania wyrobu	16
5	Oznakowanie i etykietowanie znakiem CE wyrobu.....	17
5.1	Zgodność wyrobu z normą CE.....	17
5.2	Informacje towarzyszące oznakowaniu CE	17

1 Wstęp







1.1 Wskazówki bezpieczeństwa wyrobu

Wyrób został wykonany zgodnie z najnowszą wiedzą techniczną w dziedzinie konstruowania oraz technologii wytwarzania i spełnia wymogi bezpieczeństwa zgodnie z poniższymi normami.

Lp.	Przedmiot	Europejska Podstawa Prawna	Polska Podstawa Prawna
1	Zasłony zewnętrzne Wymagania eksploatacyjne łącznie z bezpieczeństwem	EN – 13561+A1:2008	PN-EN-13561:2004+A1:2010
2	Wyroby budowlane (CPR)	Rozporządzenie 305/2011 Parlamentu Europejskiego i Rady	Ustawa z dnia 16.04.2004 o wyrobach budowlanych (Dz. U. 2004 nr 92 poz. 881) z późniejszymi zmianami z dnia 25 czerwca 2015 r. Dz. U. 2015 poz. 1165
3	Zasadnicze wymagania dla maszyn	Dyrektywa 2006/42/WE Parlamentu Europejskiego i Rady	Rozporządzenie Ministra Gospodarki z Dnia 28 Października 2008r. DZ.U.2008.1228
4	Ogólne bezpieczeństwo produktu	Dyrektywa 2001/95/WE Parlamentu Europejskiego i Rady	DZ. U z dnia 12 Grudnia 2003 r. nr 229, poz. 2275 z późniejszymi zmianami

1.2 Objaśnienie symboli i znaków

Poniższe symbole (piktogramy) oznaczają szczególnie ważne informacje na temat zagrożeń i bezpieczeństwa

Piktogram	Znaczenie piktogramu	Informacja
	INFORMACJA	Przed użytkowaniem wyrobu należy przeczytać instrukcję obsługi. Przestrzeganie instrukcji obsługi jest warunkiem: - bezawaryjnej eksploatacji wyrobu, - realizacji roszczeń z tytułu wad. Dla bezpieczeństwa osób zachować instrukcję.
	INFORMACJA	Brak szkodliwych lub niebezpiecznych konsekwencji dla ludzi lub obiektów.
	UWAGA!	Sytuacja mogąca spowodować uszkodzenie produktu lub inne uszkodzenia. Brak zagrożenia dla ludzi.
	OSTRZEŻENIE!	Ryzyko niebezpieczeństwa
	NIEBEZPIECZEŃSTWO!	Ten symbol oznacza wszystkie informacje na temat bezpieczeństwa, których nieprzestrzeganie stwarza zagrożenie dla życia lub zdrowia osób. Zagrożenie zdrowia lub życia. Ryzyko: niebezpieczeństwo poważnego obrażenia lub śmierci. Niebezpieczna operacja mogąca spowodować obrażenia lub uszkodzenia produktu.
	OSTRZEŻENIE!	Zagrożenie dla zdrowia lub życia poprzez porażenie prądem.

1.3 Definicje

W Dokumentacji Techniczno-Eksploatacyjnej użyte zostały poniższe terminy i definicje:

Wyrób: markiza balkonowa ITALIA PORĘCZOWA

Markiza:

Markiza balkonowa, jako zewnętrzna zasłona przeciwsłoneczna przeznaczona jest do zacieniania i osłony balkonów, tarasów i wnęk balkonowych. Rozwijanie i zwijanie tkaniny markizowej realizowane jest z użyciem mechanizmu ręcznego.

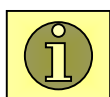
Tkanina markizowa:

Część wyrobu, nie tylko służy do ochrony przed słońcem, lecz również spełnia rolę elementu dekoracyjnego. Wykonana na bazie wysokogatunkowych materiałów, wprawiana w ruch z użyciem mechanizmu sterującego ręcznego lub elektrycznego, zapewniająca spełnienie przez wyrób jego funkcji.

1.4 Przedmiot, przeznaczenie i zawartość dokumentacji

Przedmiotem niniejszej dokumentacji są wyroby produkowane przez **SELT Sp. z o.o.**

Dokumentacja dotyczy wszystkich typów **MARKIZY ITALIA PORĘCZOWA**



Dokumentacja jest ważna łącznie z informacjami dotyczącymi konkretnego wyrobu dostępnymi na stronie internetowej www.selt.com

Dokumentacja jest częścią składową dostawy wyrobu i powinna być stale przechowywana w jego pobliżu.

Dokumentacja zawiera:

- Ważne zalecenia dla montażu, użytkowania i konserwacji wyrobu.
- Ważne zalecenia dla transportu i składowania.
- Wskazówki, których przestrzeganie pozwoli na wieloletnią i bezawaryjną eksploatację wyrobu.

SELT nie będzie ponosić odpowiedzialności za szkody wynikające z nieprzestrzegania zaleceń zawartych w niniejszej dokumentacji.

W celu dalszego ulepszania wyrobu SELT zastrzega sobie prawo wprowadzania zmian, które przy utrzymaniu istotnych parametrów technicznych zostaną uznane za celowe dla podwyższenia jakości obsługi wyrobu i bezpieczeństwa użytkowania.

Prawa autorskie do niniejszej dokumentacji pozostają w posiadaniu firmy SELT Sp. z o.o. z siedzibą w Opolu. Bez zezwolenia dokumentacji nie wolno wykorzystywać, tak w części jak i w całości, na potrzeby działalności konkurencyjnej lub udostępniać jej osobom trzecim.

2 Informacja techniczna wyrobu

www.selt.com → PRODUKTY → MARKIZY → ITALIA PORĘCZOWA

2.1 Parametry techniczne

Wysięg:	0,7m
Szerokość minimalna	30 cm
Szerokość maksymalna	5,0 m
Średnica rury nawojowej	70 mm
Ramiona	Opuszczane, aluminiowe
Kąt pochyłu	0° - 160°
Napęd ręczny	Korba 1,5 m, 1,8 m, 2,2 m
Daszek w opcji	Nie
Kolor konstrukcji	biały, beżowy, brązowy, srebrny, grafit struktura
Tkanina	Ok. 140 wzorów
Falbana	Wysokość 21 (±0,5 cm), kształt wg wzornika
Zastosowanie	Zewnętrzne
Uchwyt montażowy	Ściana, sufit, wnęka

Tolerancja wymiarów szerokości markizy wynosi ± 2 cm

Ze względów technologicznych dopuszczalne są różnice w odcieniach kolorów, które nie mogą być podstawą do składania reklamacji.

2.2 Budowa markizy Italia poręczowa



3 Montaż wyrobu

W niniejszym rozdziale zawarte są ogólne wymagania dotyczące montażu wyrobu. Prawidłowy montaż jest warunkiem koniecznym dla sprawnego funkcjonowania wyrobu. SELT zaleca korzystanie z wyspecjalizowanych ekip montażowych, gwarantujących Nabywcy przeprowadzenie prawidłowego montażu.

3.1 Ogólne wymagania bezpiecznego montażu

- należy przestrzegać ogólnych zasad sztuki budowlanej
- należy przestrzegać obowiązujących przepisów BHP, szczególnie dotyczących bezpieczeństwa pracy z urządzeniami elektrycznymi i pracy na wysokościach,
- montażu dokonuje się do równych, suchych powierzchni murów o odpowiedniej wytrzymałości, wykonanych zgodnie z ogólnymi zasadami sztuki budowlanej,
- przed przystąpieniem do montażu należy odsunąć ze strefy montażu wszystkie niepotrzebne elementy.

3.2 Wymagania dotyczące bezpiecznego montażu wyrobu na wysokościach



Montaż wyrobu, poprzez konieczność wykonywania prac na wysokościach, należy do prac szczególnie niebezpiecznych gdyż stwarza szczególnie wysokie ryzyko powstania zagrożenia bezpieczeństwa i zdrowia ludzi a w szczególności upadku z wysokości.

Opracowanie planu bezpieczeństwa i ochrony zdrowia podczas montażu należy do obowiązków Nabywcy.

Nabywca powinien określić szczegółowe wymagania BHP przy wykonywaniu prac na wysokościach, a zwłaszcza zapewnić:

- bezpośredni nadzór nad ich wykonywaniem przez wyznaczone w tym celu osoby (np. kierownika robót, brygadzysty),
- odpowiednie środki zabezpieczające, przede wszystkim sprzęt chroniący przed upadkiem z wysokości,
- szczegółowy instruktaż pracowników wykonujących prace na wysokościach.

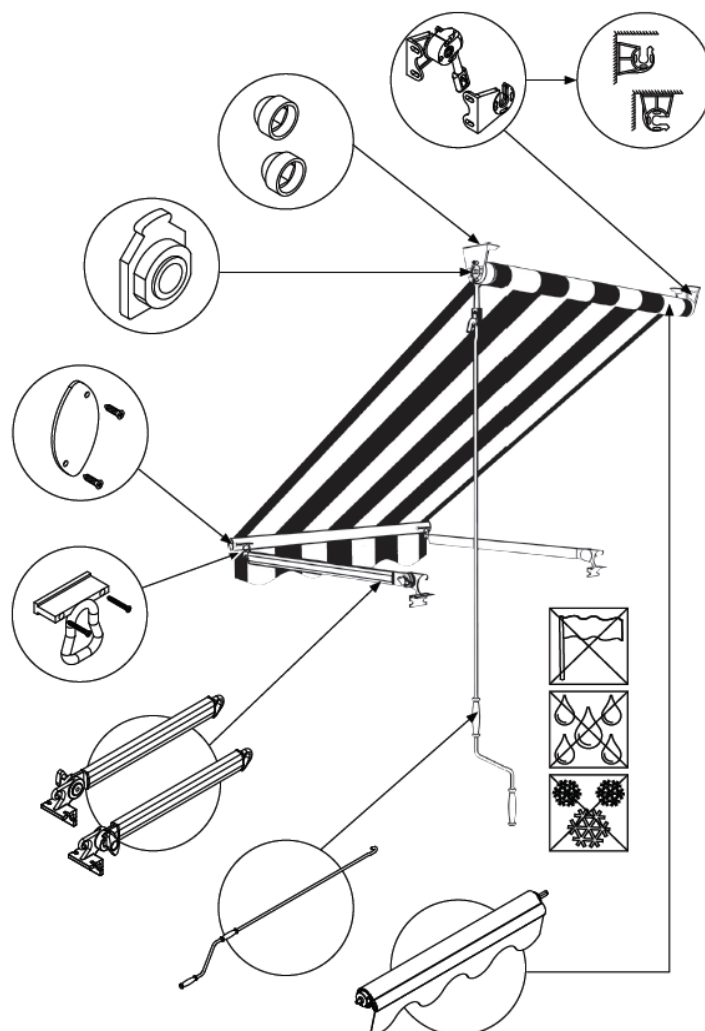
Prace na wysokości powyżej 2m, przy których wymagane jest stosowanie środków ochrony indywidualnej przed upadkiem z wysokości, muszą być wykonywane przez co najmniej 2 osoby.

Prace na wysokości powinny być zorganizowane i wykonywane w sposób, który nie zmusza pracowników do wychylania się poza poręcz balustrady lub obrys urządzenia, na którym stoją.

Nabywca ma obowiązek zapewnić, aby dostęp do miejsc wykonywania prac na wysokości miały wyłącznie osoby upoważnione i odpowiednio poinformowane. O prowadzonych robotach na wysokości i niezbędnych środkach bezpieczeństwa, jakie należy stosować w czasie trwania tych prac, pracownicy służby BHP powinni poinformować pracowników przebywających lub mogących przebywać na terenie prowadzenia takich robót lub w sąsiedztwie tego terenu.

3.3 Przygotowanie do montażu

- rozpakować wyrób i sprawdzić, czy są wszystkie elementy niezbędne do jego zamontowania,
- przed montażem należy sprawdzić, czy podłoże posiada wystarczającą nośność umożliwiającą bezpieczny montaż i eksploatację,
- przygotować zestaw potrzebnych narzędzi do samodzielnego montażu.



3.4 Ogólne wytyczne do montażu wyrobu

- Celem uniknięcia ryzyka uszkodzenia dłoni, palców podczas otwierania i zamykania markizy należy ją mocować na takiej wysokości od podłoża, aby po otwarciu jej najniższa część znajdowała się w odległości co najmniej 2200mm od ziemi,
- wyrób należy chronić przed zabrudzeniem (np. zaprawą murarską, pianą montażową, silikonem) gdyż może to spowodować jego uszkodzenie,
- używanie do montażu substancji chemicznych zawierających składniki bitumiczne lub inne wchodzące w reakcję z elementami markizy jest niedopuszczalne,
- w przypadku montażu markizy w miejscach użyteczności publicznej takich jak szpitale, szkoły, internaty itp. miejsce położenia przełącznika/urządzenia sterującego należy znakować zgodnie z zasadami BHP.

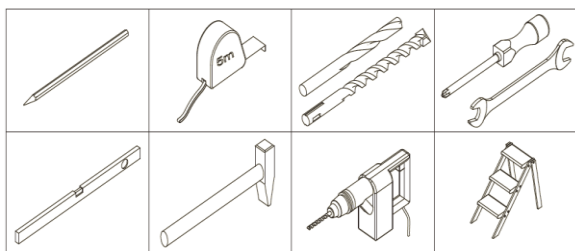


Zarówno montaż, instalacja jak i regulacja oraz testowanie ustawień markizy może przeprowadzać wyłącznie uprawniony do tego serwis lub przeszkolone osoby. Przeprowadzający montaż, instalację i uruchomienie markizy jest odpowiedzialny za takie mocowanie markizy umożliwiające jej prawidłową pracę i uzyskanie zakładanych parametrów jak również użycie odpowiednich elementów złącznych, mocujących itp.



Niewłaściwy montaż może przyczynić się do powstania niebezpiecznych sytuacji dla użytkownika.

3.5 Narzędzia montażowe



wiertarka udarowa, wiertła
drabina/rusztowanie
wkrećak
młotek
miara
ołówki/pisak
poziomnica
klucze oczkowe/płaskie, imbusowe
kotwy

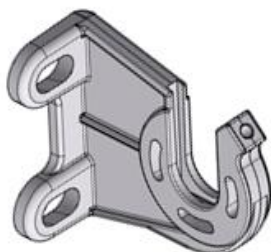
3.6 Montaż markizy Italia poręczowa

Dla podłoża - beton niezarysowany klasy C20/25 i nie wyższej niż C50/60:

- Kotwy M10x110 A4 osadzone na zaprawie iniekcyjnej (zalecane są kotwy Fischer FIS A M10x110 A4 na żywicy FIS V360, głębokość osadzenia w betonie 80 mm, lub produkt równoważny innego producenta).
- Dobór mocowania ramion w zależności od poręczy
- Minimalna grubość podłoża wynosi 150 mm dla kotew M10.

Uchwyty ścienna-sufitowe należy montować skrajnie po obu końcach markizy.

Uchwyt ścienna-sufitowy (prawy)



1) Przygotować narzędzia montażowe zgodnie z wykazem.



2) Montaż należy rozpocząć od zaznaczenia miejsc mocowania uchwytów. Za pomocą poziomnicy zaznaczyć pion a następnie przyłożyć uchwyt i zaznaczyć otwory montażowe.



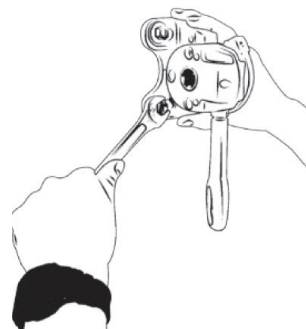
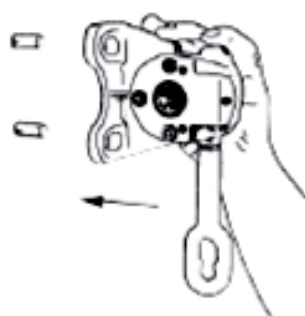
3) Nawiercić otwory w zaznaczonych miejscach.



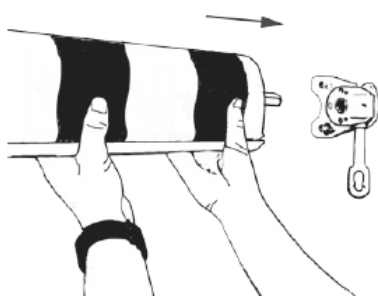
4) Zamocować kotwy montażowe.



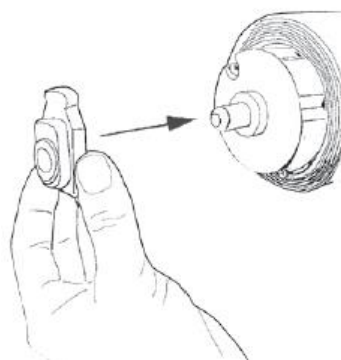
5) Przykręcić uchwyt ścienny (od strony napędu).



6) Założyć markizę z zatyczką z trzpieniem kwadratowym na uchwyt od strony napędu.



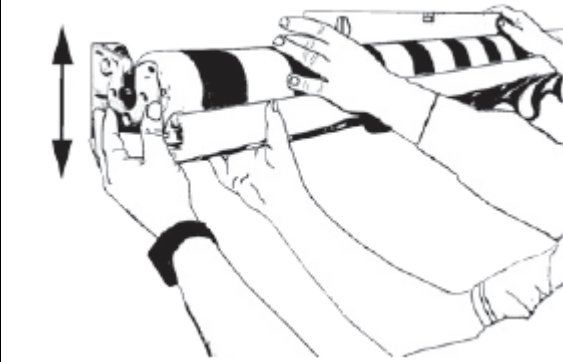
7) Na końcówkę rury nawojowej z trzpieniem okrągłym nasadzić łożysko ślizgowe z tworzywa.



8) Na okrągły trzpień z łożyskiem ślizgowym założyć drugi uchwyt.



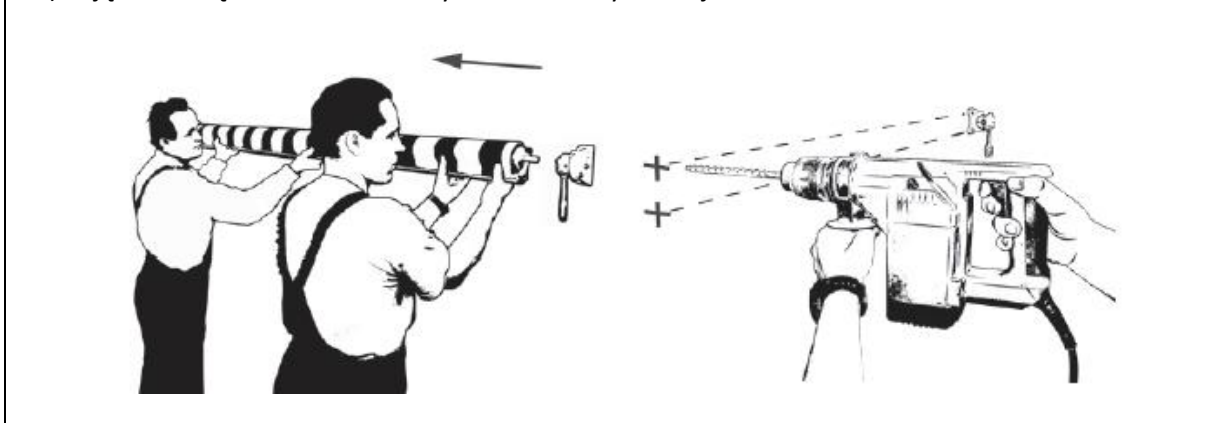
9) Przy pomocy poziomnicy ustawić markizę tak, aby była w jednym poziomie (linii).



10) Wyznaczyć miejsce mocowania drugiego uchwytu. Zwrócić uwagę, aby uchwyty były w jednym poziomie (linii).



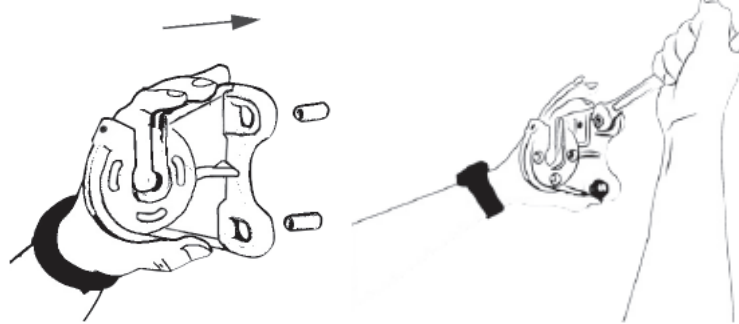
11) Zdjąć markizę i nawiercić otwory w zaznaczonych miejscach.



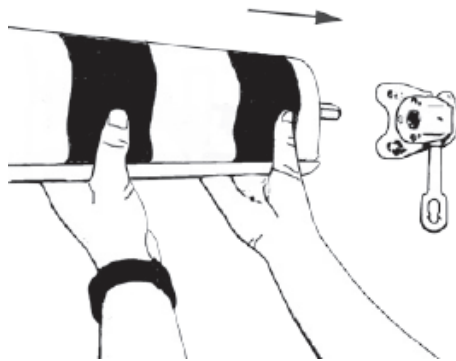
12) Zamocować kotwy montażowe.



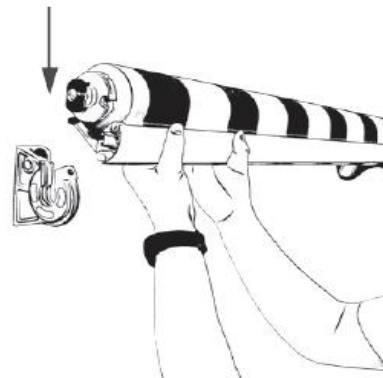
13) Przykręcić uchwyt.



14) Założyć markizę z zatyczką z trzpieniem kwadratowym na uchwyt od strony napędu.



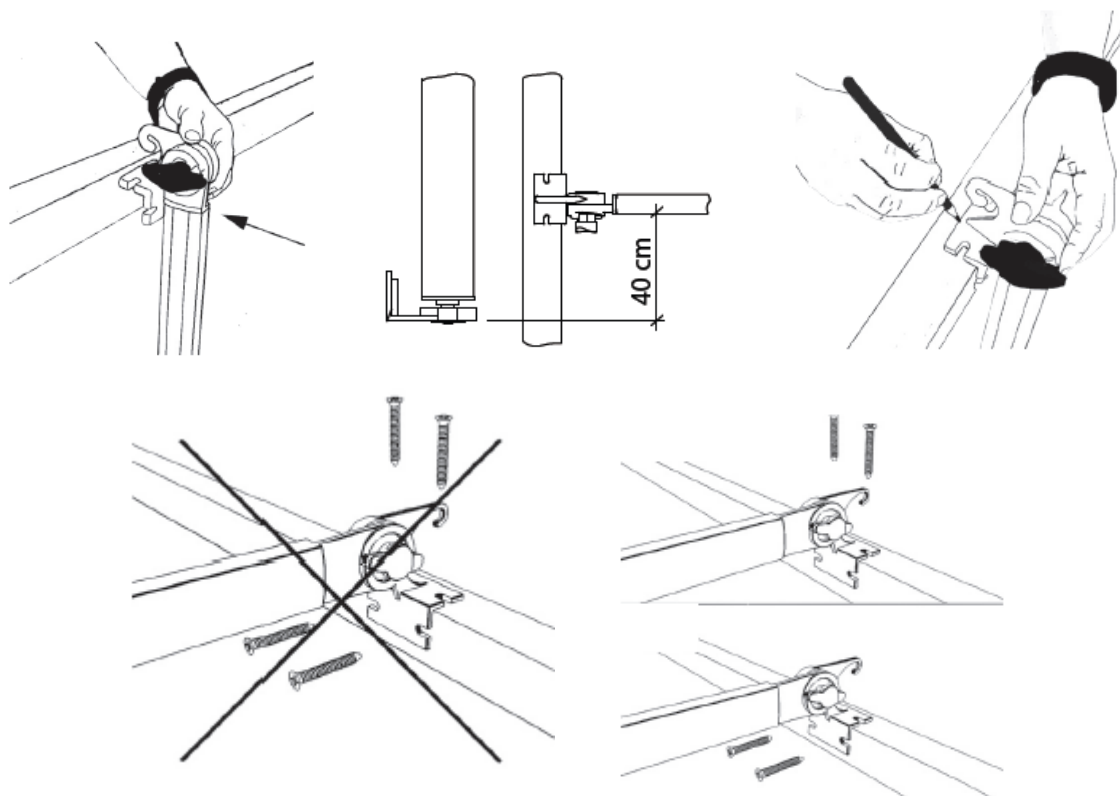
15) Markizę z okrągłym trzpieniem i z łożyskiem ślizgowym wsunąć do drugiego uchwytu i zablokować łożysko śrubą imbus.



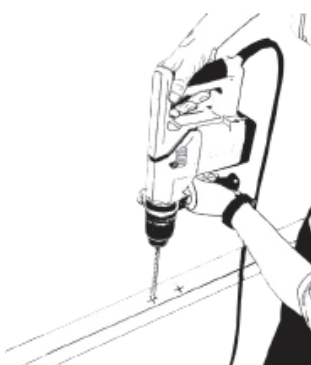
16) Rozwinąć lekko markizę.



17) Montaż ramion należy rozpocząć od zaznaczenia miejsc mocowania uchwytów ramion na balustradzie.



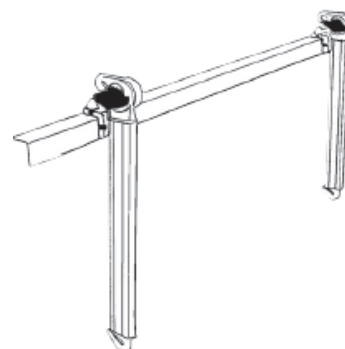
18) Wiercić otwory w zaznaczonych miejscach.



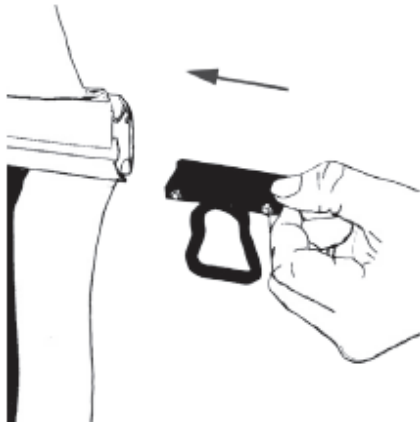
19) Zamocować ramię do balustrady.



20) W ten sam sposób zamocować drugie ramię.



21) W rowek belki przedniej wsunąć kolejno zaczepy oczkowe.



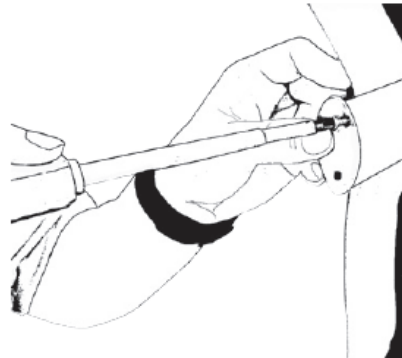
22) Zwolnić pokrętłem blokadę ramion i zaczepić górną część ramienia (hak) o oczko zaczepu oczkowego w belce przedniej.



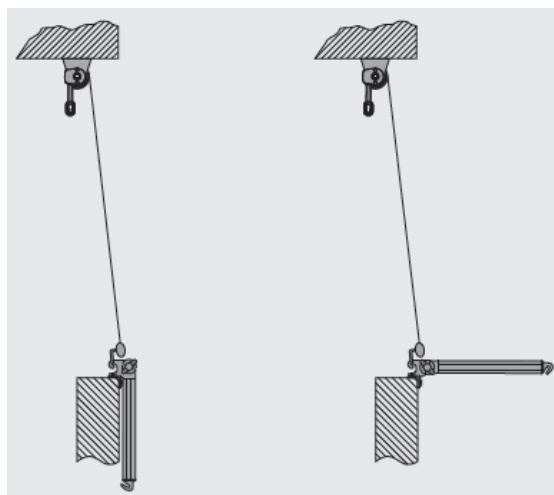
23) Zaczepy oczkowe w belce przedniej zabezpieczyć wkrętami.



24) Za pomocą wkrętów zamocować zaślepki belki przedniej.



Zaczepy oczkowe belki przedniej można również zamocować do haka ramienia jak na rysunku.



3.7 Napęd ręczny

Ustawianie kąta pochyłu markizy realizowane jest poprzez:

- odblokowanie blokady ramion pokrętłem
- ustalenie wybranego kąta przy pomocy korby
- zablokowanie blokady ramion pokrętłem
- Po ustawieniu kąta, odpowiednie naprężenie tkaniny markizy osiąga się przez delikatne zwinięcie jej nadmiaru
- Przekładnie 11:1 nie posiadają zabezpieczenia przed przekręceniem (tzw. mechaniczna krańcówka).
- Zwrócić uwagę na ustalony maksymalny kat pochyłu markizy.
- Nie wolno doprowadzić do nawinięcia tkaniny markizowej w przeciwną stronę (od dołu rury nawojowej), gdyż może to spowodować zerwanie jej z rury nawojowej, uszkodzenie poszycia lub nieprawidłowości w funkcjonowaniu markizy.

4 Uwagi końcowe

4.1 *Kompletność oraz stan jakościowy dostawy*

Markiza jest dostarczona ze zmontowanymi ramionami, poszyciem oraz z dołączonymi uchwytami i z przynależnymi do niej opakowaniami dodatkowymi.

Firma SELT dokłada wszelkich starań, aby zapewnić zgodność towaru z zamówieniem. Sprawdzenie kompletności wyrobu należy jednak do Nabywcy i powinno odbywać się w momencie jego odbioru.

Niezgodności powinny być natychmiast zgłoszone kierowcy /magazynierowi/ brygadzie montażowej i zaznaczone w protokole odbioru lub na dokumencie WZ pod rygorem utraty roszczeń z tego tytułu.

Sprawdzenie jakości w zakresie wad jawnych należy do Nabywcy i powinno odbywać się w momencie odbioru towaru. Za wady jawne uważa się uszkodzenia mechaniczne, zarysowania, pęknięcia itp.

Niezgodności stanu ilościowego oraz ewentualne wymiany części obciążonych wadami jawnymi SELT zobowiązuje się uzupełnić lub wymienić w możliwie najkrótszym okresie czasu.

4.2 *Ogólne warunki transportu i składowania wyrobu*

- wyrób jest zapakowany fabrycznie w kartonowe opakowanie zabezpieczające przed jego uszkodzeniem podczas składowania, w trakcie transportu oraz w trakcie jego przemieszczania na miejsce ostatecznego montażu,
- wyroby do transportu/składowania należy ustawiać zgodnie ze strzałkami znajdującymi się na opakowaniu produktu,
- składować wyrób w taki sposób, aby uniemożliwić zgniecenie opakowania, co w konsekwencji może doprowadzić do trwałego uszkodzenia wyrobu,
- wyroby załadowane do transportu należy zabezpieczyć przed przemieszczaniem i uszkodzeniem w trakcie transportu (np. przekładkami, pasami zabezpieczającymi, itp.),
- w trakcie transportu wyroby należy zabezpieczyć przed opadami deszczu lub śniegu,
- miejsca składowania powinny być suche, przewiewne oraz zabezpieczone przed szkodliwym wpływem warunków atmosferycznych (słońce, deszcz itp.),
- w przypadku gdy masa wyrobu przekracza 25 kg, jego przemieszczanie na miejsce ostatecznego montażu musi być wykonywane przez co najmniej dwie osoby.

5 Oznakowanie i etykietowanie znakiem CE wyrobu


5.1 Zgodność wyrobu z normą CE

Markizy produkowane przez firmę SELT spełniają wymagania zasadnicze normy wprowadzonej przez Polski Komitet Normalizacyjny jako PN-EN 13561, co potwierdza deklaracja zgodności producenta oraz oznaczenie wyrobu znakiem CE.

Aby zachować ten stan i aby zapewnić bezpieczne użytkowanie i konserwację markizy, należy przestrzegać instrukcji montażu (11.11.1) i instrukcji obsługi i bezpiecznego użytkowania (11.11.2).

5.2 Informacje towarzyszące oznakowaniu CE

a) oznakowanie na wyrobie:


SELT Sp. z o.o. OPOLE, ul. Wschodnia 23A
EN 13561

b) oznakowanie na dokumentach towarzyszących


SELT Sp. z o.o. OPOLE, ul. Wschodnia 23A POLAND 07
EN 13561 Markiza balkonowa ITALIA PORĘCZOWA 500x70 do zastosowania zewnętrznego. Odporność na obciążenie wiatrem: klasa techniczna 1
DWU 24 / M / 2015



Zgodnie z przepisami Ustawy z dnia 29 lipca 2005r. o ZSEiE zabronione jest umieszczanie łącznie z innymi odpadami zużytego sprzętu oznakowanego symbolem przekreślonego kosza. Użytkownik, chcąc pozbyć się sprzętu elektronicznego lub elektrycznego, jest obowiązany do oddania go do punktu zbierania zużytego sprzętu. Powyższe obowiązki ustawowe zostały wprowadzone w celu ograniczenia ilości odpadów powstałych ze zużytego sprzętu elektrycznego i elektronicznego oraz zapewnienia odpowiedniego poziomu zbierania, odzysku i recyklingu. W sprzęcie nie znajdują się składniki niebezpieczne, które mają szczególnie negatywny wpływ na środowisko i zdrowie ludzi.