

DOKUMENTACJA TECHNICZNO- EKSPLOATACYJNA WYROBU

INSTRUKCJA MONTAŻU

- 11. Markizy
- 11.8 Markiza tarasowa **CASABLANCA**
- 11.8.1 Instrukcja montażu



**DOKUMENTACJA
TECHNICZNO – EKSPLOATACYJNA WYROBU**

Instrukcja montażu

11.8.1 DT-E

NAZWA WYROBU

**MARKIZA TARASOWA
CASABLANCA**

OZNACZENIE PRODUCENTA WYROBU:

Nazwa producenta:

- SELT Sp. z o.o.

Siedziba producenta:

- 45- 449 Opole, ul. Wschodnia 23A

Strona internetowa

- www.selt.com

Adres zakładu :

- Wydział Produkcji Markiz
45- 449 Opole, ul. Wschodnia 23A

Dane teleadresowe:

- Tel: +48 77 553 21 00 (sekretariat)
Fax: +48 77 553 22 00

Adres poczty internetowej:

- selt@selt.com

OZNACZENIE BEZPIECZEŃSTWA WYROBU:

- Wyrób spełnia wymagania bezpieczeństwa CE

Niniejsza dokumentacja techniczno-eksploatacyjna:

- jest ważna od dnia: 01 marzec 2016 r.
- obowiązuje dla wersji wyrobów oznaczonych powyżej

Spis treści

1	Wstęp.....	4
1.1	Wskazówki bezpieczeństwa wyrobu	4
1.2	Objaśnienie symboli i znaków	4
1.3	Definicje	5
1.4	Przedmiot, przeznaczenie i zawartość dokumentacji.....	5
2	Informacja techniczna wyrobu	6
2.1	Parametry techniczne	6
2.2	Budowa markizy Casablanca.....	6
2.3	Rodzaje uchwytów	7
3	Montaż wyrobu.....	8
3.1	Ogólne wymagania bezpiecznego montażu.....	8
3.2	Wymagania dotyczące bezpiecznego montażu wyrobu na wysokości	8
3.3	Przygotowanie do montażu.....	8
3.4	Ogólne wytyczne do montażu wyrobu	9
3.5	Narzędzia montażowe.....	9
3.6	Montaż markizy Casablanca– uchwyt ścienny	10
3.7	Montaż markizy Casablanca – uchwyt sufitowy	14
3.8	Montaż markizy Casablanca – uchwyt dachowy.....	14
3.9	Napęd elektryczny	15
3.9.1	Podłączenie do instalacji elektrycznej	15
3.9.2	Sterowanie	16
3.9.3	Uruchomienie i regulacja.....	16
3.10	Napęd ręczny.....	17
4	Uwagi końcowe	18
4.1	Kompletność oraz stan jakościowy dostawy	18
4.2	Ogólne warunki transportu i składowania wyrobu	18
5	Oznakowanie i etykietowanie znakiem CE wyrobu	19
5.1	Zgodność wyrobu z normą CE	19
5.2	Informacje towarzyszące oznakowaniu CE	19

1 Wstęp







1.1 Wskazówki bezpieczeństwa wyrobu

Wyrób został wykonany zgodnie z najnowszą wiedzą techniczną w dziedzinie konstruowania oraz technologii wytwarzania i spełnia wymogi bezpieczeństwa zgodnie z poniższymi normami.

Lp.	Przedmiot	Europejska Podstawa Prawna	Polska Podstawa Prawna
1	Zasłony zewnętrzne Wymagania eksploatacyjne łącznie z bezpieczeństwem	EN- 13561:2004+A1:2008	PN-EN-13561:2004+A1:2010
2	Wyroby budowlane (CPR)	Rozporządzenie 305/2011 Parlamentu Europejskiego i Rady	Ustawa z dnia 16.04.2004 o wyrobach budowlanych (Dz. U. 2004 nr 92 poz. 881) z późniejszymi zmianami z dnia 25 czerwca 2015 r. Dz. U. 2015 poz. 1165
3	Zasadnicze wymagania dla maszyn	Dyrektywa 2006/42/WE Parlamentu Europejskiego i Rady	Rozporządzenie Ministra Gospodarki z Dnia 28 Października 2008r. DZ.U.2008.1228
4	Ogólne bezpieczeństwo produktu	Dyrektywa 2001/95/WE Parlamentu Europejskiego i Rady	DZ. U z dnia 12 Grudnia 2003 r. nr 229, poz. 2275 z późniejszymi zmianami

1.2 Objasnienie symboli i znaków

Poniższe symbole (piktogramy) oznaczają szczególnie ważne informacje na temat zagrożeń i bezpieczeństwa

Piktogram	Znaczenie piktogramu	Informacja
	INFORMACJA	Przed użytkowaniem wyrobu należy przeczytać instrukcję obsługi. Przestrzeganie instrukcji obsługi jest warunkiem: - bezawaryjnej eksploatacji wyrobu, - realizacji roszczeń z tytułu wad. Dla bezpieczeństwa osób zachować instrukcję.
	INFORMACJA	Brak szkodliwych lub niebezpiecznych konsekwencji dla ludzi lub obiektów.
	UWAGA!	Sytuacja mogąca spowodować uszkodzenie produktu lub inne uszkodzenia. Brak zagrożenia dla ludzi.
	OSTRZEŻENIE!	Ryzyko niebezpieczeństwa
	NIEBEZPIECZEŃSTWO!	Ten symbol oznacza wszystkie informacje na temat bezpieczeństwa, których nieprzestrzeganie stwarza zagrożenie dla życia lub zdrowia osób. Zagrożenie zdrowia lub życia. Ryzyko: niebezpieczeństwo poważnego obrażenia lub śmierci. Niebezpieczna operacja mogąca spowodować obrażenia lub uszkodzenia produktu.
	OSTRZEŻENIE!	Zagrożenie dla zdrowia lub życia poprzez porażenie prądem.

1.3 Definicje

W Dokumentacji Techniczno-Eksploatacyjnej użyte zostały poniższe terminy i definicje:

Wyrób: markiza tarasowa CASABLANCA

Markiza:

Markiza tarasowa, jako zewnętrzna zasłona przeciwsłoneczna montowana na zewnątrz budynku, stosowana jest wyłącznie do ochrony przed promieniowaniem słonecznym np. tarasu, balkonu, ogródka restauracyjnego, witryny sklepowej, stoiska zewnętrznego. Rozwijanie i zwijanie tkaniny markizowej realizowane jest z użyciem mechanizmu sterującego elektrycznego lub ręcznego.

Tkanina markizowa:

Część wyrobu, nie tylko służy do ochrony przed słońcem, lecz również spełnia rolę elementu dekoracyjnego. Wykonana na bazie wysokogatunkowych materiałów, wprawiana w ruch z użyciem mechanizmu sterującego ręcznego lub elektrycznego, zapewniająca spełnienie przez wyrób jego funkcji.

1.4 Przedmiot, przeznaczenie i zawartość dokumentacji

Przedmiotem niniejszej dokumentacji są wyroby produkowane przez **SELT Sp. z o.o.**

Dokumentacja dotyczy wszystkich typów **MARKIZY CASABLANCA**.



Dokumentacja jest ważna łącznie z informacjami dotyczącymi konkretnego wyrobu dostępnymi na stronie internetowej www.selt.com

Dokumentacja jest częścią składową dostawy wyrobu i powinna być stale przechowywana w jego pobliżu.

Dokumentacja zawiera:

- Ważne zalecenia dla montażu, użytkowania i konserwacji wyrobu.
- Ważne zalecenia dla transportu i składowania.
- Wskazówki, których przestrzeganie pozwoli na wieloletnią i bezawaryjną eksploatację wyrobu.

SELT nie będzie ponosić odpowiedzialności za szkody wynikające z nieprzestrzegania zaleceń zawartych w niniejszej dokumentacji.

W celu dalszego ulepszania wyrobu SELT zastrzega sobie prawo wprowadzania zmian, które przy utrzymaniu istotnych parametrów technicznych zostaną uznane za celowe dla podwyższenia jakości obsługi wyrobu i bezpieczeństwa użytkowania.

Prawa autorskie do niniejszej dokumentacji pozostają w posiadaniu firmy SELT Sp. z o.o. z siedzibą w Opolu. Bez zezwolenia dokumentacji nie wolno wykorzystywać, tak w części jak i w całości, na potrzeby działalności konkurencyjnej lub udostępniać jej osobom trzecim.

2 Informacja techniczna wyrobu

www.selt.com → PRODUKTY → MARKIZY → CASABLANCA

2.1 Parametry techniczne

Wysięg:	1,6 m, 2,1 m, 2,6 m, 3,1 m 3,6 m
Wysięg maksymalny	3,6 m
Szerokość minimalna	Wysięg + 0,4 m
Szerokość maksymalna	6,0 m
Średnica rury nawojowej	78 mm
Ramiona	Rozkładane, aluminiowe, ze sprężynami i łańcuchem płytkowym Flyer'a, poziomowanie ramion złożonych
Kąt pochyłu	5° - 40°
Napęd ręczny	Korba 1,5 m, 1,8 m, 2,2 m
Napęd automatyczny	Silnik, silnik ze zwijaniem ręcznym, nadajnik zdalnego sterowania, automatyka pogodowa wiatrowo-słoneczna
Kolor konstrukcji	biały, beżowy, brązowy, srebrny, grafit struktura
Tkanina	Ok. 140 wzorów
Falbana	Nie
Zastosowanie	Zewnętrzne
Uchwyty montażowe	Ściana, sufit, dach

Tolerancja wymiarów szerokości markizy wynosi ± 2 cm

Ze względów technologicznych dopuszczalne są różnice w odcieniach kolorów, które nie mogą być podstawą do składania reklamacji

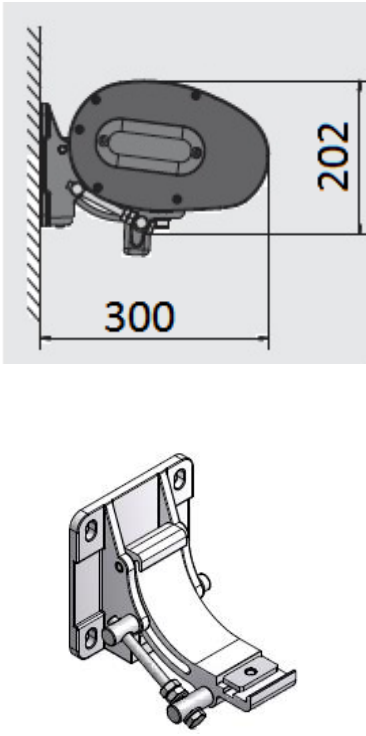
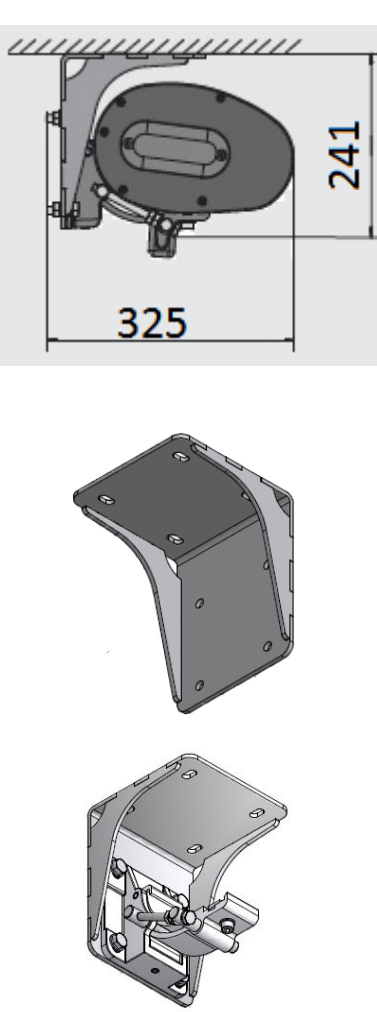
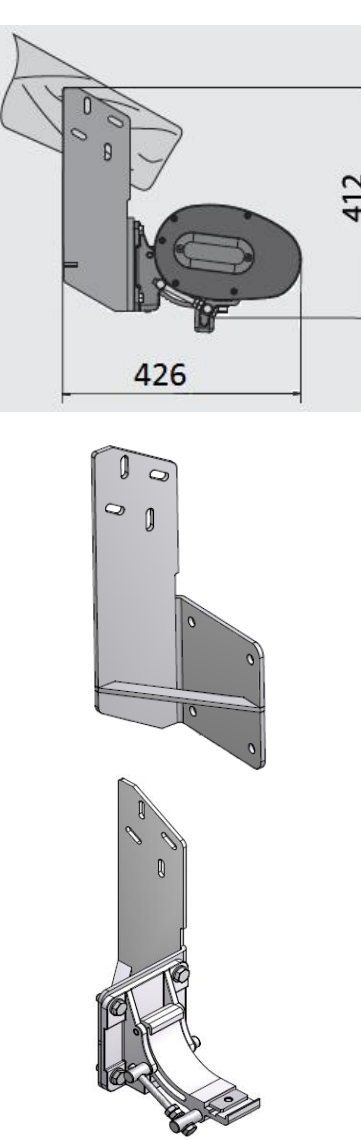
Dane techniczne silników elektrycznych

www.selt.com → PRODUKTY → AUTOMATYKA → WSZYSTKO → SILNIKI

2.2 Budowa markizy Casablanca



2.3 Rodzaje uchwytów

Uchwyt ścienny	Uchwyt sufitowy	Uchwyt krokwiowy
		

3 Montaż wyrobu

W niniejszym rozdziale zawarte są ogólne wymagania dotyczące montażu wyrobu.

Prawidłowy montaż jest warunkiem koniecznym dla sprawnego funkcjonowania wyrobu.

SELT zaleca korzystanie z wyspecjalizowanych ekip montażowych, gwarantujących Nabywcy przeprowadzenie prawidłowego montażu.

3.1 Ogólne wymagania bezpiecznego montażu

- należy przestrzegać ogólnych zasad sztuki budowlanej,
- należy przestrzegać obowiązujących przepisów BHP, szczególnie dotyczących bezpieczeństwa pracy z urządzeniami elektrycznymi i pracy na wysokościach,
- montażu dokonuje się do równych, suchych powierzchni murów o odpowiedniej wytrzymałości, wykonanych zgodnie z ogólnymi zasadami sztuki budowlanej,
- przed przystąpieniem do montażu należy odsunąć ze strefy montażu wszystkie niepotrzebne elementy.

3.2 Wymagania dotyczące bezpiecznego montażu wyrobu na wysokości



Montaż wyrobu, poprzez konieczność wykonywania prac na wysokościach, należy do prac szczególnie niebezpiecznych gdyż stwarza szczególnie wysokie ryzyko powstania zagrożenia bezpieczeństwa i zdrowia ludzi a w szczególności upadku z wysokości.

Opracowanie planu bezpieczeństwa i ochrony zdrowia podczas montażu należy do obowiązków Nabywcy.

Nabywca powinien określić szczegółowe wymagania BHP przy wykonywaniu prac na wysokości, a zwłaszcza zapewnić:

- bezpośredni nadzór nad ich wykonywaniem przez wyznaczone w tym celu osoby (np. kierownika robót, brygadzysty),
- odpowiednie środki zabezpieczające, przede wszystkim sprzęt chroniący przed upadkiem z wysokości,
- szczegółowy instruktaż pracowników wykonujących prace na wysokościach.

Prace na wysokości powyżej 2m, przy których wymagane jest stosowanie środków ochrony indywidualnej przed upadkiem z wysokości, muszą być wykonywane przez co najmniej 2 osoby.

Prace na wysokości powinny być zorganizowane i wykonywane w sposób, który nie zmusza pracowników do wychylania się poza poręcz balustrady lub obrys urządzenia, na którym stoją.

Nabywca ma obowiązek zapewnić, aby dostęp do miejsc wykonywania prac na wysokości miały wyłącznie osoby upoważnione i odpowiednio poinformowane. O prowadzonych robotach na wysokości i niezbędnych środkach bezpieczeństwa, jakie należy stosować w czasie trwania tych prac, pracownicy służby BHP powinni poinformować pracowników przebywających lub mogących przebywać na terenie prowadzenia takich robót lub w sąsiedztwie tego terenu.

3.3 Przygotowanie do montażu

- rozpakować wyrób i sprawdzić, czy są wszystkie elementy niezbędne do jego zamontowania,
- przed montażem należy sprawdzić, czy podłoże posiada wystarczającą nośność umożliwiającą bezpieczny montaż i eksploatację,
- przygotować zestaw potrzebnych narzędzi do samodzielnego montażu.

3.4 Ogólne wytyczne do montażu wyrobu

- Uchwyty ścienne należy montować w zaznaczonym przez producenta miejscu w tylnej części kasety (tak, aby były one „w osi” symetrii uchwytów ramion),
- celem uniknięcia ryzyka uszkodzenia dłoni, palców podczas otwierania i zamykania markizy należy ją mocować na takiej wysokości od podłoża, aby po otwarciu jej najniższa część znajdowała się w odległości co najmniej 2200mm od ziemi,
- wyrób należy chronić przed zabrudzeniem (np. zaprawą murarską, pianą montażową, silikonem) gdyż może to spowodować jego uszkodzenie,
- używanie do montażu substancji chemicznych zawierających składniki bitumiczne lub inne wchodzące w reakcję z elementami markizy jest niedopuszczalne,
- w przypadku montażu markizy w miejscach użyteczności publicznej takich jak szpitale, szkoły, internaty itp. miejsce położenia przełącznika/urządzenia sterującego należy znakować zgodnie z zasadami BHP,
- w przypadku montażu markizy zdalnie sterowanej uchwyt mocujący urządzenia sterującego (pilota) należy montować w miejscu niedostępnym dla dzieci,
- instalacja elektryczna, pierwsze programowanie napędu markizy oraz specjalistyczne czynności obsługi mogą być dokonywane wyłącznie przez specjalistyczne autoryzowane firmy.



Zarówno montaż, instalacja jak i regulacja oraz testowanie ustawień markizy może przeprowadzać wyłącznie uprawniony do tego serwis lub przeszkolone osoby. Przeprowadzający montaż, instalację i uruchomienie markizy jest odpowiedzialny za takie mocowanie markizy umożliwiające jej prawidłową pracę i uzyskanie zakładanych parametrów jak również użycie odpowiednich elementów złącznych, mocujących itp.



Niewłaściwy montaż może przyczynić się do powstania niebezpiecznych sytuacji dla użytkownika.

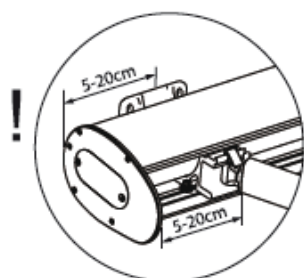
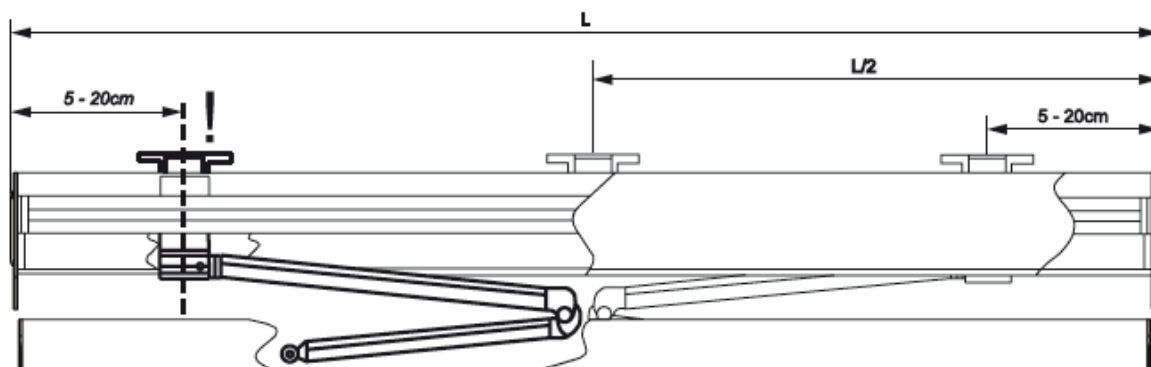
3.5 Narzędzia montażowe

	wiertła wiertarka udarowa, drabina/rusztowanie, wkrętak, młotek miara,	ołówek/pisak, poziomnica, klucze oczkowe/płaskie klucze imbusowe, kotwy.
--	---	---

3.6 Montaż markizy Casablanca– uchwyt ścienny

Dla uchwytu ściennego i sufitowego, dla podłoża typu beton niezarysowany klasy C20/25 i nie wyższej niż C50/60:

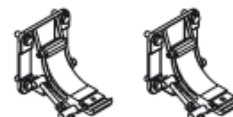
- Kotwy M10x110 A4 osadzone na zaprawie iniekcyjnej (zalecane są kotwy Fischer FIS A M10x110 A4 na żywicy FIS V360, głębokość osadzenia w betonie 60 mm, lub produkt równoważny innego producenta).
- Minimalna grubość podłoża wynosi 150 mm dla kotew M10.
- Oddziaływania na pojedynczy uchwyt markizy Dakar wynoszą: moment zginający obliczeniowy $M=3,38$ kN. Siła ścinająca $V=0,46$ kN.


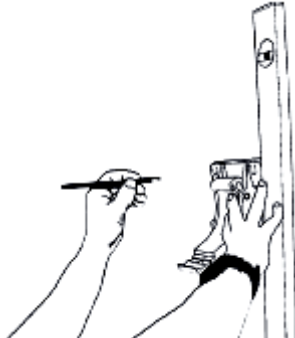




$L > 4,1$ m

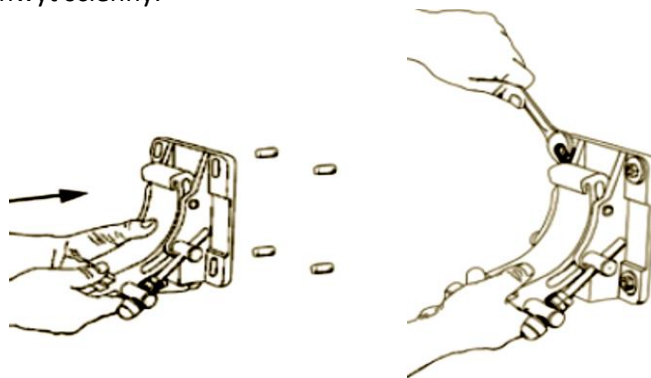


$L \leq 4,1$ m

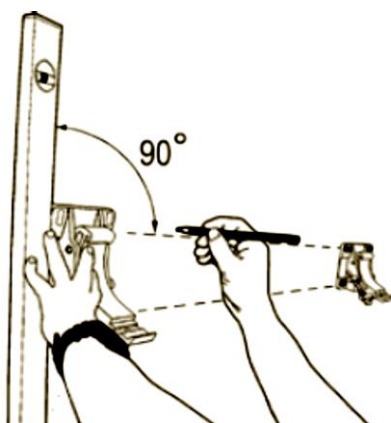


<p>1) Przygotować narzędzia montażowe zgodnie z wykazem.</p> 	<p>2) Montaż należy rozpocząć od zaznaczenia miejsc mocowania uchwytów ściennych do ściany. Za pomocą poziomnicy zaznaczyć na ścianie pion a następnie przyłożyć uchwyt ścienny i zaznaczyć otwory montażowe. Uchwyty ścienne należy montować w zaznaczonym przez producenta miejscu w tylnej części kasety (tak aby były one „w osi” symetrii uchwytów ramion).</p> 	<p>3) Nawiercić otwory w zaznaczonych miejscach.</p> 	<p>4) Zamocować kotwy montażowe.</p> 
--	--	---	--

5) Przykręcić uchwyt ścienny.



6) W oparciu o zamocowany uchwyt ścienny (baza) wyznaczyć miejsca mocowania pozostałych uchwytów ściennych – zwrócić szczególną uwagę, aby montowane uchwyty ścienne były na jednym poziomie oraz w jednej płaszczyźnie.



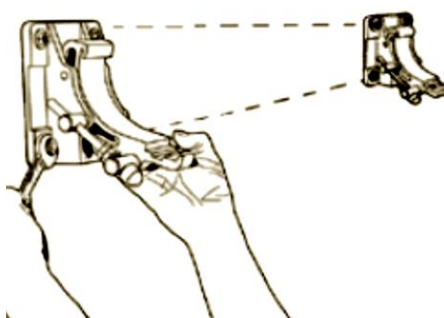
7) Nawiercić otwory w zaznaczonych miejscach.



8) Zamocować kotwy montażowe.



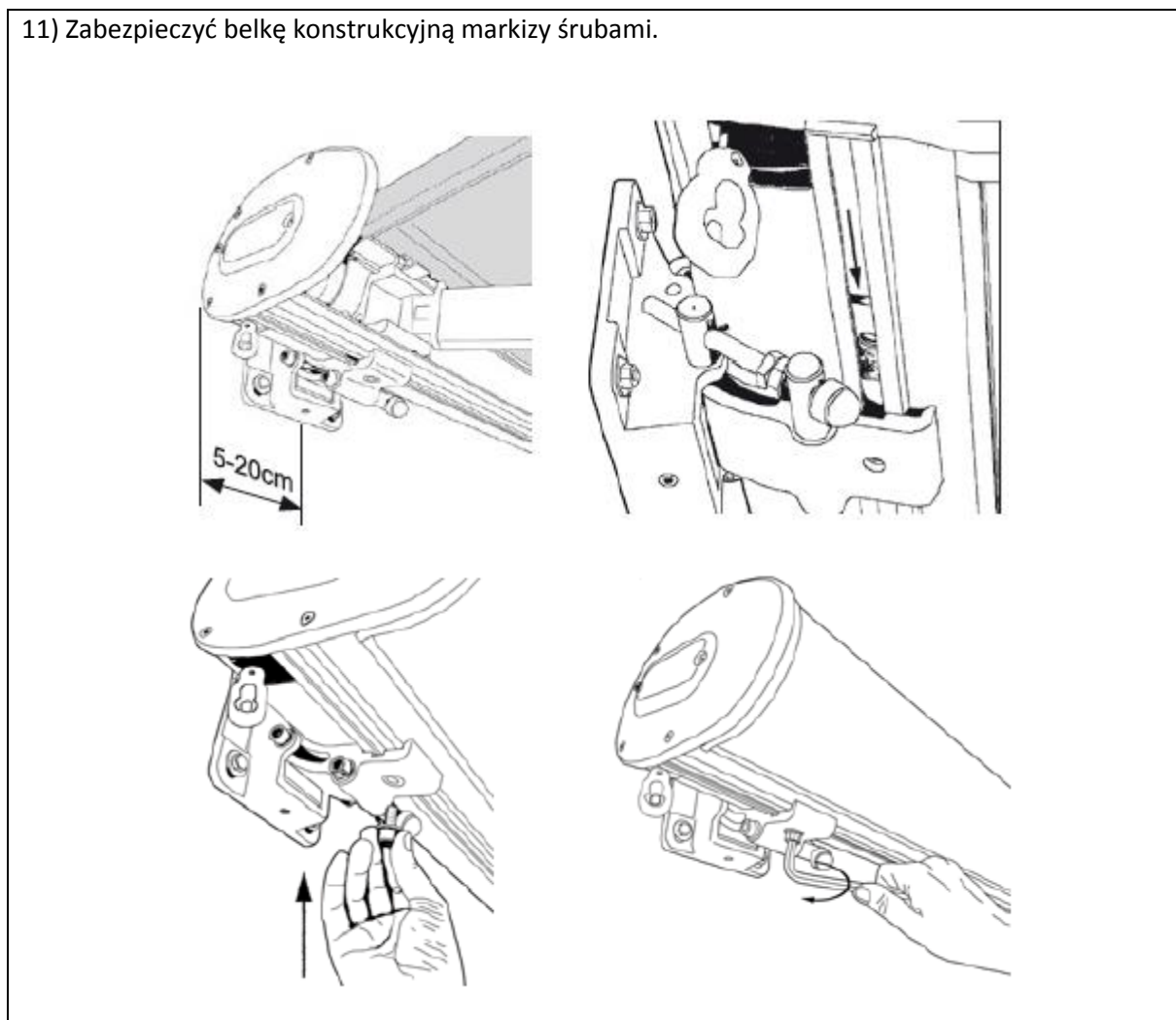
9) Przykręcić pozostałe uchwyty ścienne.



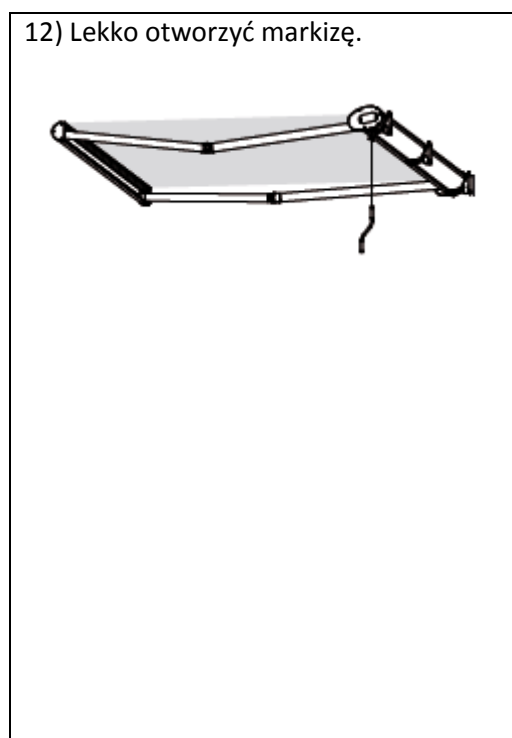
10) Założyć markizę na uchwyty ścienne tak aby konstrukcja (kasety) markizy została maksymalnie dociśnięta (Uwaga – przed zamocowaniem markizy sprawdzić liniowość uchwytów ściennych – powierzchnia ściany powinna być równej grubości w miejscu mocowań).



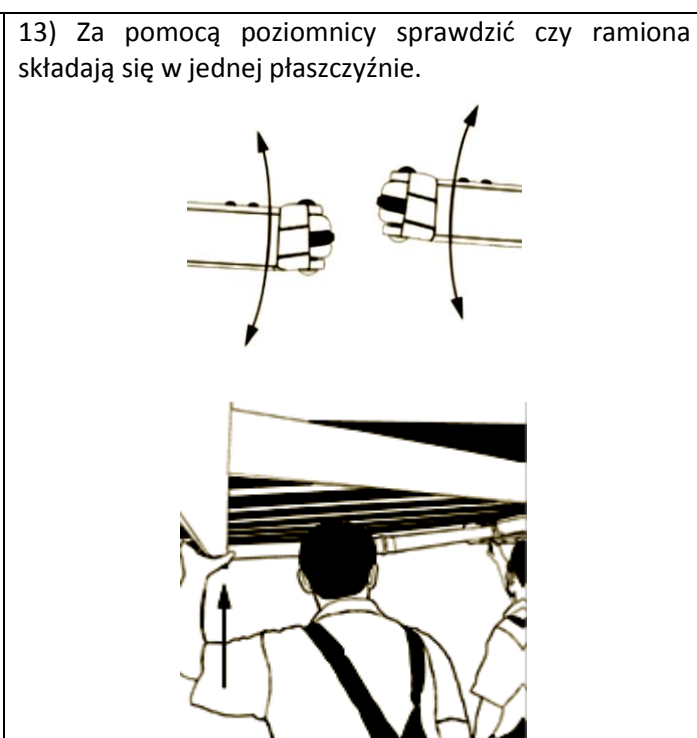
11) Zabezpieczyć belkę konstrukcyjną markizy śrubami.



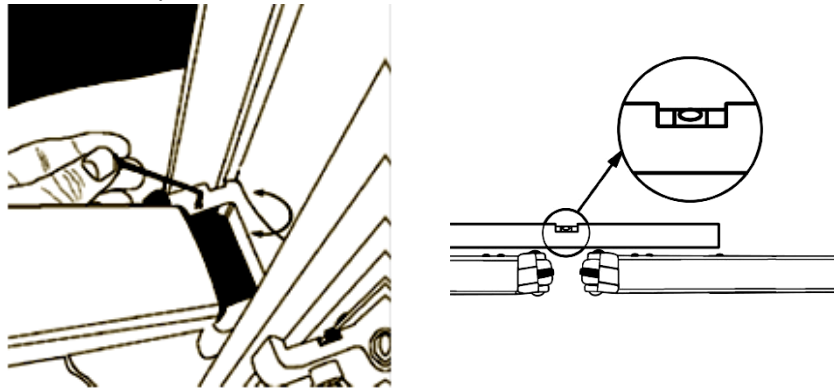
12) Lekko otworzyć markizę.



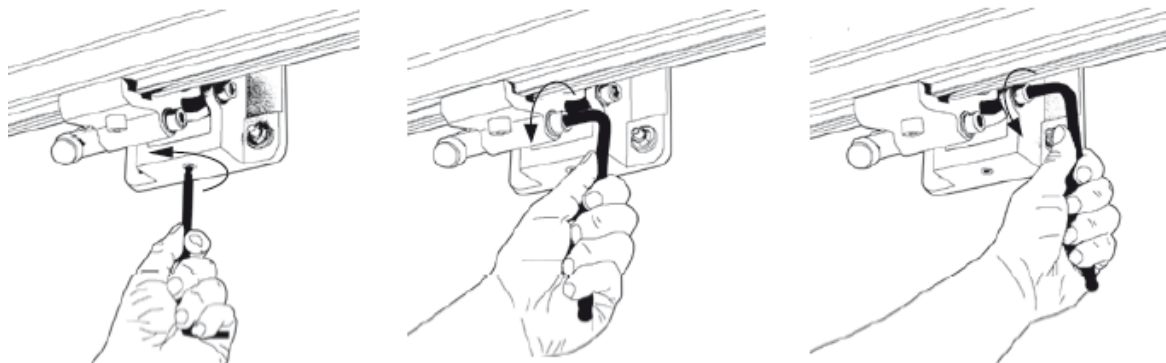
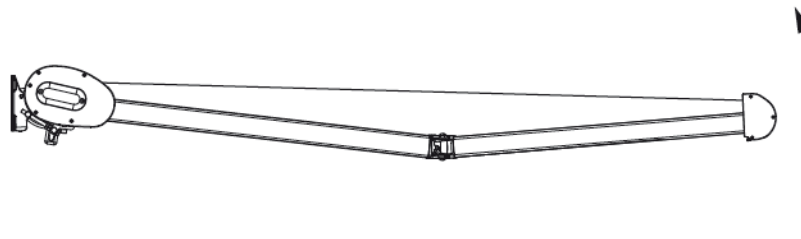
13) Za pomocą poziomicy sprawdzić czy ramiona składają się w jednej płaszczyźnie.



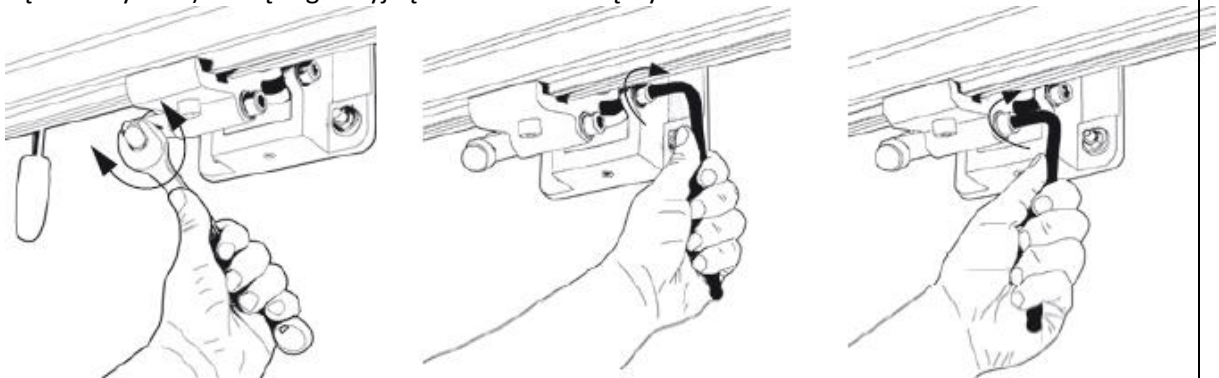
14) W razie potrzeby poziom ramion regulować poprzez odkręcenie lub dokręcenie wkrętu wewnętrznego M5 w uchwytach ramion.



15) Celem zmiany ustawienia kąta pochylenia markizy należy całkowicie rozwinąć markizę, a następnie poluzować kluczem wkręt wewnętrzny oraz kluczem śruby imbusowe M10 zabezpieczające część ruchomą uchwytów ściennych.



16) Za pomocą klucza kolejno odkręcać (zmniejszanie kąta nachylenia) lub przykręcać (zwiększanie kąta nachylenia) śrubę regulacyjną z łbem sześciokątnym.



17) Za pomocą poziomnicy sprawdzić czy belka przednia jest ustawiona w poziomie.



3.7 Montaż markizy Casablanca – uchwyt sufitowy

- Uchwyty sufitowe należy montować w miejscach odpowiadającym rozmieszczeniu uchwytów ściennych – są one zaznaczone kolorowymi naklejkami przez producenta w tylnej części kasety markizy. Montaż uchwytów należy przeprowadzić w tej samej kolejności i tym samym sposobem co uchwyty ścienne.
- Należy zwrócić szczególną uwagę aby montowane uchwyty sufitowe były na jednej linii tj. w jednakowej odległości od ściany.
- Do zamocowanych uchwytów sufitowych za pomocą śrub M10x35 z podkładkami i nakrętkami zamocować uchwyty ścienne. Założyć markizę na uchwyty ścienne tak, aby konstrukcja została maksymalnie dociśnięta. Zabezpieczyć konstrukcję markizy śrubami.

3.8 Montaż markizy Casablanca – uchwyt dachowy

- Uchwyty dachowe należy montować do krokwi możliwie jak najbliżej krańców markizy, pozostałe rozmieścić w jednakowych odstępach.
- Montaż uchwytów należy przeprowadzić w tej samej kolejności i tym samym sposobem, co uchwyty ścienne.
- Uchwyt przykręcić używając mocowań do drewna.
- W oparciu o zamocowany uchwyt dachowy (baza) wyznaczyć miejsca mocowania pozostałych uchwytów dachowych – zwrócić szczególną uwagę, aby montowane uchwyty dachowe były w jednej linii tj. w jednakowej odległości od końca krokwi.
- Należy pamiętać, aby rozmieścić do montażu uchwyty dachowe prawy/lewy naprzemiennie – tzn. zaczynając od prawej strony markizy (patrząc od czoła markizy).
- Do zamocowanych uchwytów dachowych za pomocą kompletu śrub M10x35 z podkładkami i nakrętkami mocować uchwyty ścienne. Założyć markizę na uchwyty ścienne tak, aby konstrukcja została maksymalnie dociśnięta. Zabezpieczyć konstrukcję markizy śrubami.

3.9 Napęd elektryczny

Podłączenie powinien wykonać elektryk posiadający stosowne uprawnienia elektryczne oraz doświadczenie zawodowe. Podłączenie należy zrealizować na podstawie opracowanego wcześniej indywidualnego schematu elektrycznego oraz zgodnie z DTR silnika. Możliwe jest sterowanie indywidualne lub grupowe z pilota jedno lub wielokanałowego.

Zaprogramowania nadajników i odbiorników należy dokonać zgodnie z instrukcją montażu dołączoną do silników.

Przy uruchamianiu markizy należy zwrócić szczególną uwagę na poprawne rozwijanie i zwijanie tkaniny oraz na prawidłowość działania wyłączników krańcowych w silniku.



Silniki posiadają wyłączniki termiczne, które wyłączają napęd po kilku minutach pracy ciągłej w celu ochrony przed przegrzaniem. Po wyłączeniu przez zabezpieczenie termiczne należy odczekać odpowiedni czas zależny od typu silnika i temperatury otoczenia (kilkanaście minut), aby móc ponownie go uruchomić.

Wykaz czynności:

- Podłączenie do instalacji elektrycznej, zasilającej.
- Podłączenie do instalacji elektrycznej, sterującej.

3.9.1 Podłączenie do instalacji elektrycznej

Po zamocowaniu markizy można przystąpić do podłączenia napędu i układu sterowania do wcześniej przygotowanych instalacji: elektrycznej zasilającej i sterującej.

Podłączenie do instalacji elektrycznej zasilającej należy wykonać na podstawie opracowanego wcześniej indywidualnego schematu elektrycznego z uwzględnieniem zasad ochrony przeciwporażeniowej.

Podłączenie musi uwzględniać warunki środowiskowe, w których wyrób będzie użytkowany oraz zalecenia zawarte w DTR silnika.

Normalne warunki środowiskowe:

Takie warunki występują np. w lokalach mieszkalnych i biurowych, salach widowiskowych i teatralnych, klasach szkolnych (z wyjątkiem niektórych laboratoriów) itp.

Warunki środowiskowe o zwiększonym zagrożeniu:

Do środowisk o zwiększonym zagrożeniu zalicza się łazienki i natryski, kuchnie, garaże, piwnice, sauny, pomieszczenia dla zwierząt domowych, bloki operacyjne szpitali, hydrofornie, wymiennikownie ciepła, przestrzenie ograniczone powierzchniami przewodzącymi, kempingi, tereny otwarte itp.

W pomieszczeniach i przestrzeniach, w których występują warunki o zwiększonym zagrożeniu należy zastosować samoczynne urządzenia wyłączające zasilanie uszkodzonego wyrobu np. wyłączniki różnicowoprądowe.

Wyłączniki różnicowoprądowe:

- Zaleca się stosować w łazienkach, kuchniach, garażach i piwnicach,
- Obowiązkowo należy stosować przy basenach pływakich i natryskowych, saunach, na placach budów, przy zasilaniu urządzeń na wolnym powietrzu, w gospodarstwach rolniczych i ogrodniczych, w kempingach i pojazdach wypoczynkowych oraz w pomieszczeniach zagrożonych pożarem.

Wyłączniki różnicowoprądowe stanowią jedynie uzupełnienie ochrony przed dotykiem bezpośrednim, nie mogą być jedynym środkiem ochrony. Ich zadaniem jest uzupełnienie ochrony w przypadku

nieskuteczności działania innych środków ochrony przed dotykiem bezpośrednim lub w przypadku nieostrożności użytkownika.

Przy podłączeniu należy uwzględnić przepisy bezpieczeństwa użytkowania np. minimalna wysokość, od podłogi, na której można instalować osprzęt elektryczny.

Ogólne wytyczne bezpiecznego podłączenia:

- podłączenie musi wykonać elektryk posiadający uprawnienia elektryczne oraz doświadczenie zawodowe,
- podczas podłączania należy przestrzegać przepisów BHP,
- podłączenie elektryczne i ustawienie silników należy wykonać zgodnie z instrukcją producenta silników dołączoną do wyrobu.



Błędne podłączenie silnika może doprowadzić do uszkodzenia wyrobu lub stworzenia zagrożenia.

3.9.2 Sterowanie

Programowanie sterowania (przypisanie pilotów zdalnego sterowania, czujników pogodowych i innych elementów sterowania) należy dokonać zgodnie z instrukcją producenta sterowania dołączoną do wyrobu.

3.9.3 Uruchomienie i regulacja

Zalecenia i czynności:

- położenia krańcowe (ruch tkaniny góra-dół) zabezpieczone są wyłącznikami krańcowymi, które należy wyregulować w trakcie montażu,
- osoba dokonująca regulacji wyłączników krańcowych powinna posiadać uprawnienia elektryczne, wiedzę i doświadczenie,
- regulację wyłączników krańcowych należy wykonać zgodnie z DTR silnika,
- przed uruchomieniem wyrobu należy wykonać pomiary elektryczne, które może wykonać osoba posiadająca odpowiednie uprawnienia,
- nie wolno uruchamiać silnika napędowego bez sprawdzenia prawidłowego mocowania markizy,
- po włączeniu do pracy przełącznikiem nie wolno zdejmować osłon, pokryw bocznych, opierać się o wyrób, pozostawiać na nim narzędzi,
- należy sprawdzić skuteczność zerowania wyrobu i instalacji elektrycznej na każdym nowym miejscu zamontowania.

Przy uruchamianiu markizy należy zwrócić szczególną uwagę na:

- poprawne rozwijanie i zwijanie markizy z tkaniną,
- poprawne zadziałanie wyłączników krańcowych.



Samowolna regulacja położeń krańcowych, przez osobę nieprzeszkoloną, może doprowadzić do uszkodzenia wyrobu.

3.10 Napęd ręczny

Otwieranie markizy realizowane jest poprzez przekręcenie korbą przekładni aż do momentu całkowitego otwarcia ramion z jednoczesnym zachowaniem naprężenia tkaniny.

Zamykanie markizy – poprzez przekręcenie korbą przekładni aż do momentu wyczucia małego oporu

Przekładnie 11:1 nie posiadają zabezpieczenia przed przekręceniem (tzw. mechaniczna krańcówka).

Podczas eksploatacji markizy z napędem korbowym siła wywierana na korbę jest zwielokrotniona przez mechanizm przekładni i przyłożenie zbyt dużej siły zwłaszcza przy domykaniu markizy może doprowadzić do uszkodzenia poszycia.

Nie wolno doprowadzić do nawinięcia tkaniny markizowej w przeciwną stronę (od dołu rury nawojowej), gdyż może to spowodować zerwanie jej z rury nawojowej, uszkodzenie poszycia lub nieprawidłowości w funkcjonowaniu markizy.

4 Uwagi końcowe

4.1 *Kompletność oraz stan jakościowy dostawy*

Markiza jest dostarczona ze zmontowanymi ramionami, poszyciem oraz z dołączonymi uchwytami ściennymi i z przynależnymi do niej opakowaniami dodatkowymi.

Firma SELT dokłada wszelkich starań, aby zapewnić zgodność towaru z zamówieniem. Sprawdzenie kompletności wyrobu należy jednak do Nabywcy i powinno odbywać się w momencie jego odbioru. Niezgodności powinny być natychmiast zgłoszone kierowcy /magazynierowi/ brygadzie montażowej i zaznaczone w protokole odbioru lub na dokumencie WZ pod rygorem utraty roszczeń z tego tytułu. Sprawdzenie jakości w zakresie wad jawnych należy do Nabywcy i powinno odbywać się w momencie odbioru towaru. Za wady jawne uważa się uszkodzenia mechaniczne, zarysowania, pęknięcia itp. Niezgodności stanu ilościowego oraz ewentualne wymiany części obciążonych wadami jawnymi SELT zobowiązuje się uzupełnić lub wymienić w możliwie najkrótszym okresie czasu.

4.2 *Ogólne warunki transportu i składowania wyrobu*

- wyrób jest zapakowany fabrycznie w kartonowe opakowanie zabezpieczające przed jego uszkodzeniem podczas składowania, w trakcie transportu oraz w trakcie jego przemieszczania na miejsce ostatecznego montażu,
- wyroby do transportu/składowania należy ustawiać zgodnie ze strzałkami znajdującymi się na opakowaniu produktu,
- składować wyrób w taki sposób, aby uniemożliwić zgniecenie opakowania, co w konsekwencji może doprowadzić do trwałego uszkodzenia wyrobu,
- wyroby załadowane do transportu należy zabezpieczyć przed przemieszczaniem i uszkodzeniem w trakcie transportu (np. przekładkami, pasami zabezpieczającymi, itp.),
- w trakcie transportu wyroby należy zabezpieczyć przed opadami deszczu lub śniegu,
- miejsca składowania powinny być suche, przewiewne oraz zabezpieczone przed szkodliwym wpływem warunków atmosferycznych (słońce, deszcz itp.),
- w przypadku gdy masa wyrobu przekracza 25 kg, jego przemieszczanie na miejsce ostatecznego montażu musi być wykonywane przez co najmniej dwie osoby.

5 Oznakowanie i etykietowanie znakiem CE wyrobu

5.1 Zgodność wyrobu z normą CE

Markizy produkowane przez firmę SELT spełniają wymagania zasadnicze normy wprowadzonej przez Polski Komitet Normalizacyjny jako PN-EN 13561, co potwierdza deklaracja zgodności producenta oraz oznaczenie wyrobu znakiem CE.

Aby zachować ten stan i aby zapewnić bezpieczne użytkowanie i konserwację markizy, należy przestrzegać instrukcji montażu (11.8.1) i instrukcji obsługi i bezpiecznego użytkowania (11.8.2).

5.2 Informacje towarzyszące oznakowaniu CE

a) oznakowanie na wyrobie:

CE
SELT Sp. z o.o. OPOLE, ul. Wschodnia 23A
EN 13561

b) oznakowanie na dokumentach towarzyszących

CE
SELT Sp. z o.o. OPOLE, ul. Wschodnia 23A POLAND 14
EN 13561
<p>Markiza tarasowa CASABLANCA 600x310 do zastosowania zewnętrznego. Odporność na obciążenie wiatrem: klasa techniczna 1 DWU 02 / M / 2016</p> <p>Markiza tarasowa CASABLANCA 600x360 do zastosowania zewnętrznego. Odporność na obciążenie wiatrem: klasa techniczna 1 DWU 19 / M / 2016</p>



Zgodnie z przepisami Ustawy z dnia 29 lipca 2005r. o ZSEiE zabronione jest umieszczanie łącznie z innymi odpadami zużytego sprzętu oznakowanego symbolem przekreślonego kosza. Użytkownik, chcąc pozbyć się sprzętu elektronicznego lub elektrycznego, jest obowiązany do oddania go do punktu zbierania zużytego sprzętu. Powyższe obowiązki ustawowe zostały wprowadzone w celu ograniczenia ilości odpadów powstałych ze zużytego sprzętu elektrycznego i elektronicznego oraz zapewnienia odpowiedniego poziomu zbierania, odzysku i recyklingu. W sprzęcie nie znajdują się składniki niebezpieczne, które mają szczególnie negatywny wpływ na środowisko i zdrowie ludzi.